



Bedienungs- anleitung

BAUHN®

Radiowecker Qi Ladung



DE

Importiert durch:

Tempo International GmbH

Friesenweg 7
22763 Hamburg

Germany

KUNDENDIENST

14618

00800 333 00 666
Kostenfreie Hotline
tempo-service-de@teknihall.de

Modell: BRC1

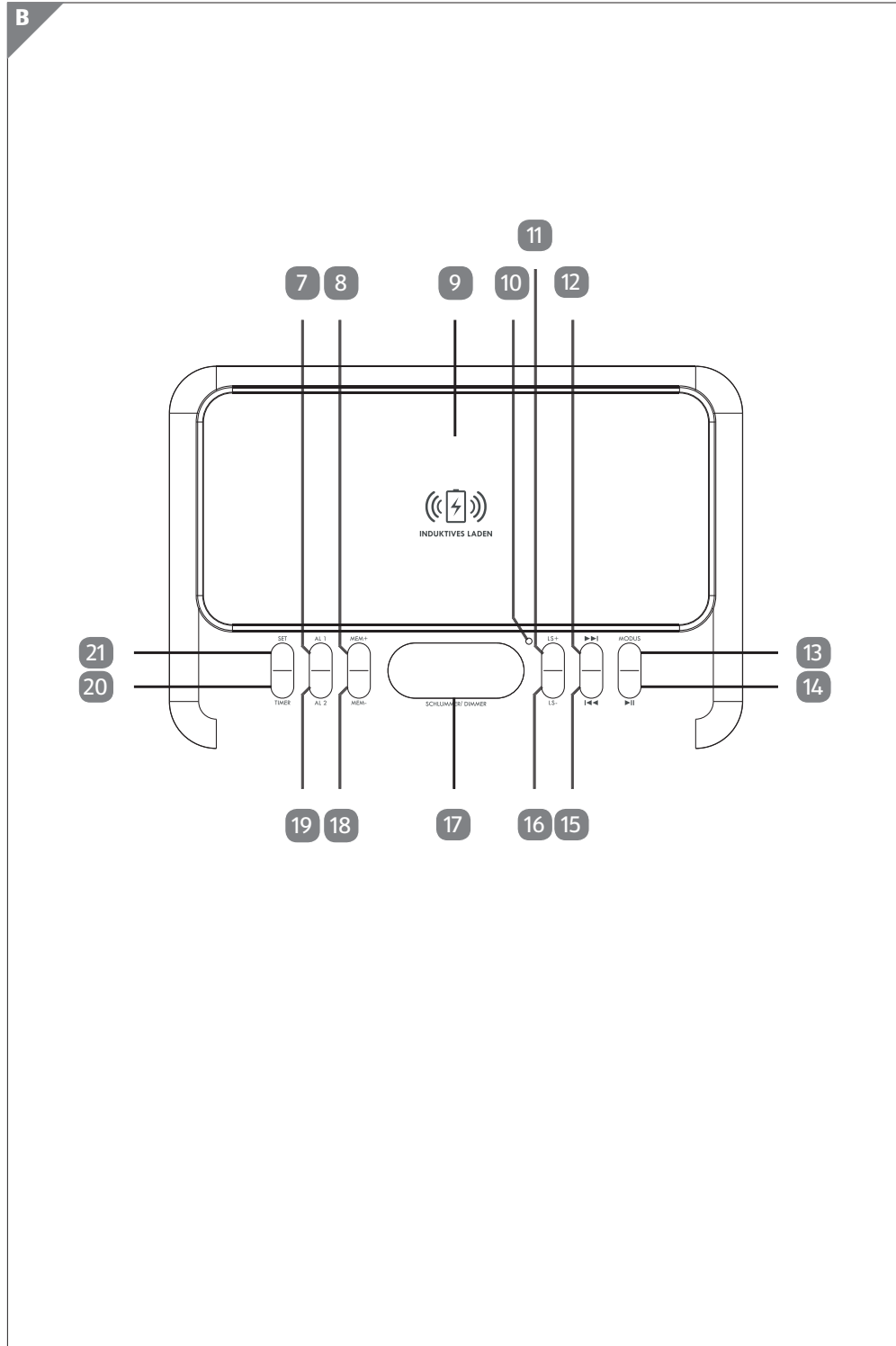
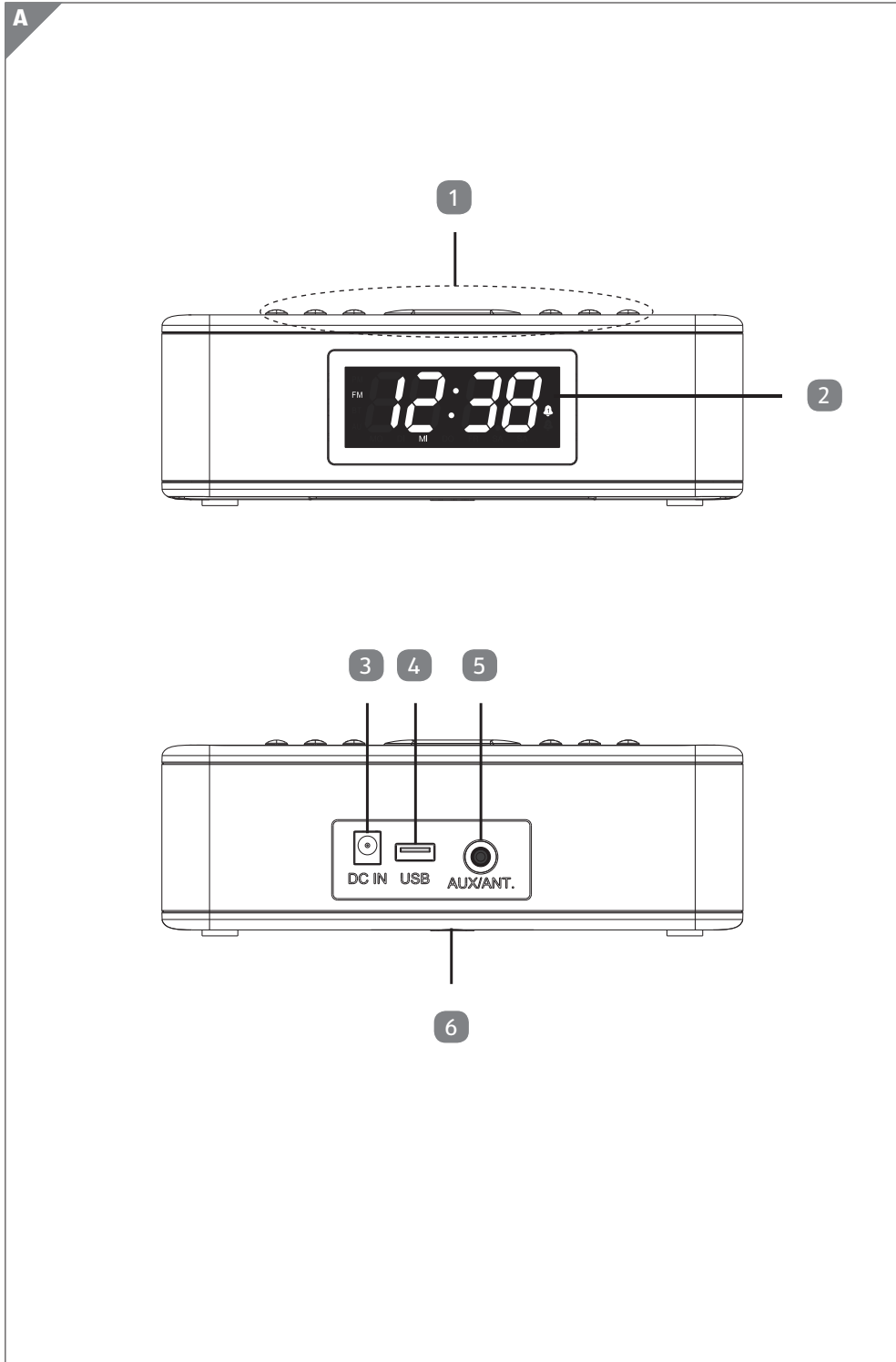
XII/16/2019

3

JAHRE
GARANTIE

Inhaltsverzeichnis

1. Geräteteile	6	11. UKW-Radio	19
2. Herzlichen Dank für Ihr Vertrauen!	7	11.1 Automatische Sendersuche.....	19
3. Lieferumfang	8	11.2 Einzelne Sender suchen.....	19
4. Allgemein	8	11.3 Einzelne Sender speichern.....	19
5. Sicherheitshinweise	10	11.4 Gespeicherte Sender aufrufen.....	19
6. Vorbereitung	14	11.5 Alle gespeicherten Sender löschen.....	20
6.1 Aufstellen des Gerätes.....	14	12. Bluetooth	20
6.2 Wurfantenne.....	14	12.1 Bluetooth-Verbindung herstellen.....	20
7. Stromversorgung	14	12.2 Bedienung am Radiowecker.....	21
7.1 Netzanschluss.....	14	12.3 Anruf am Telefon annehmen.....	21
7.2 Batterien einlegen.....	15	12.4 Verbindung lösen.....	22
8. Ladefunktionen für externe Geräte	15	13. AUX-Anschluss (AUX/ANT.)	22
8.1 Induktives Laden.....	15	14. Wecker	23
8.2 Laden über die USB-Buchse.....	16	14.1 Weckzeit stellen.....	23
9. Bedienung	16	14.2 Wecker ein- und ausschalten.....	24
9.1 Gerät ein-/ausschalten.....	16	14.3 Alarm ausschalten.....	24
9.2 Betriebsart wählen.....	17	14.4 Schlummerfunktion.....	24
9.3 Lautstärke einstellen.....	17	15. Ausschalt-Timer	25
9.4 Displaybeleuchtung.....	17	16. Reinigen	25
10. Datum und Uhrzeit	18	17. Entsorgen	25
10.1 Anzeigen von Datum und Uhrzeit.....	18	18. Problemlösung	26
10.2 Auswählen von 12- oder 24-Stunden-Format der Uhrzeit.....	18	19. Verwendete Symbole	27
10.3 Einstellen von Datum und Uhrzeit.....	18	20. Technische Daten	27



1. GERÄTETEILE

- 1 Bedienfeld
- 2 Display
- 3 **DC IN** Buchse für das Netzteil
- 4 **USB** USB-Anschluss (nur zum Laden externer Geräte)
- 5 **AUX/ANT.** 3,5 mm-Klinken-Buchse (Eingang für Wurfantenne oder externes Gerät)
- 6 Batteriefach (auf der Geräteunterseite)
- 7 **AL 1** Weckzeit 1 anzeigen, einstellen, aktivieren/deaktivieren
- 8 **MEM+** Gespeicherte Radiosender aufrufen
- 9 Induktive Ladefläche
- 10 Blaue LED: leuchtet während des induktiven Ladens; blinkt, wenn Gerät nicht korrekt aufgelegt ist
- 11 **LS+** Lautstärke erhöhen
- 12 ►► | Nächster Titel, Radiosender suchen, Einstellungen
- 13 **MODUS** Gerät ein-/ausschalten und Betriebsart wählen
- 14 ►|| Wiedergabe starten/Pause, 12-/24-Stunden-Anzeige
- 15 |◄◄ Zum Titelanfang, vorheriger Titel, Radiosender suchen, Einstellungen
- 16 **LS-** Lautstärke verringern
- 17 **SCHLUMMER/DIMMER** Schlummerfunktion, Displaybeleuchtung
- 18 **MEM-** Gespeicherte Radiosender aufrufen
- 19 **AL 2** Weckzeit 2 anzeigen, einstellen, aktivieren/deaktivieren
- 20 **TIMER** Ausschalttimer
- 21 **SET** Uhrzeit einstellen, Radiosender manuell speichern

2. HERZLICHEN DANK FÜR IHR VERTRAUEN!

Wir gratulieren Ihnen zu Ihrem neuen BAUHN Radiowecker Qi Ladung und sind überzeugt, dass Sie mit diesem Gerät zufrieden sein werden.

Um eine stets optimale Funktion und Leistungsbereitschaft Ihres Radioweckers Qi Ladung zu garantieren und um Ihre persönliche Sicherheit zu gewährleisten:

Lesen Sie vor der ersten Inbetriebnahme diese Bedienungsanleitung gründlich durch und befolgen Sie vor allen Dingen die Sicherheitshinweise!

Wir wünschen Ihnen viel Freude mit Ihrem neuen Radiowecker Qi Ladung.

Hinweise zur Konformitätserklärung



Die Tempo International GmbH erklärt in alleiniger Verantwortung, dass das Produkt Radiowecker Qi Ladung BRC1 / 14618 den grundlegenden Anforderungen der Richtlinie 2014/53/EU entspricht.

Datenübersicht

Artikel	Radiowecker Qi Ladung
Modell	BRC1
Artikelnummer	14618
Manual ID	2019_14618_texcoc
Importeur	Tempo International GmbH Friesenweg 7, D-22763 Hamburg

3. LIEFERUMFANG

- Nehmen Sie das Gerät und die Zubehörteile vorsichtig aus der Verpackung.
- Vergewissern Sie sich beim Auspacken, dass folgende Teile mitgeliefert wurden:
 - 1 Radiowecker Qi Ladung
 - 1 Netzadapter
 - 1 Wurfantenne
 - 1 Bedienungsanleitung mit Garantiekarte
- Prüfen Sie den Lieferumfang auf Vollständigkeit und eventuelle Transportschäden.
- Entfernen Sie die Schutzfolie vom Display.
- Bewahren Sie den Verkaufskarton auf. Das Gerät kann in diesem aufbewahrt werden, falls es längere Zeit nicht benutzt wird.

4. ALLGEMEIN

Aufbewahren des Handbuchs

- Alle Tätigkeiten an und mit diesem Gerät dürfen nur so ausgeführt werden, wie sie in dieser Bedienungsanleitung beschrieben sind.
- Bewahren Sie diese Anleitung auf.
- Falls Sie das Gerät einmal weitergeben, legen Sie bitte diese Bedienungsanleitung dazu. Die Bedienungsanleitung ist Bestandteil des Gerätes.
- Die Bedienungsanleitung kann bei unserem Kundendienst im PDF-Format angefordert werden.

Bestimmungsgemäße Verwendung

- Der Radiowecker Qi Ladung ist ein Gerät der Unterhaltungselektronik.
- Dieses Gerät ist bestimmt:
 - zum Empfang und zur Wiedergabe von Radiosendern,
 - zur Wiedergabe von externen Geräten,
 - zum Aufladen externer Geräte über USB-Kabel oder kabellos (induktives Laden).

- Jede andere Verwendung oder Änderung des Gerätes ist nicht bestimmungsgemäß und ist grundsätzlich untersagt. Für Schäden, die durch nicht bestimmungsgemäßen Gebrauch oder falsche Bedienung entstanden sind, kann keine Haftung übernommen werden.

Symbole

Falls erforderlich, finden Sie folgende Warnhinweise in dieser Bedienungsanleitung:



GEFAHR! Hohes Risiko: Missachtung der Warnung kann Schaden für Leib und Leben verursachen.



WARNUNG! Mittleres Risiko: Missachtung der Warnung kann Verletzungen oder schwere Sachschäden verursachen.

VORSICHT: Geringes Risiko: Missachtung der Warnung kann leichte Verletzungen oder Sachschäden verursachen.

HINWEIS: Sachverhalte und Besonderheiten, die im Umgang mit dem Gerät beachtet werden sollten.

- Tasten, die gedrückt werden sollen, werden immer **fett** geschrieben. Beispiel: Drücken Sie die Taste **MODUS**.
- Informationen im Display werden in kursiver Schrift (schräger Schrift) geschrieben. Beispiel: *BT* erscheint im Display.
- Handlungsanweisungen mit einer festen Reihenfolge werden immer nummeriert (1., 2., 3. usw.).
- Das Typenschild befindet sich auf der Unterseite des Gerätes.

Symbole am Gerät (Netzteil)



Dieses Symbol kennzeichnet das Produkt als Gerät der Schutzklasse II. Geräte mit dieser Schutzklasse verfügen über eine verstärkte oder eine doppelte Isolierung.



Geräte mit diesem Zeichen dürfen nur im Haus (trockene Umgebung) betrieben werden.

5. SICHERHEITSHINWEISE



GEFAHR für Kinder und Personen mit Einschränkungen

- Verpackungsmaterial ist kein Kinderspielzeug. Kinder dürfen nicht mit den Kunststoffbeuteln spielen. Es besteht Erstickungsgefahr.
- Dieses Gerät kann von Kindern ab 8 Jahren und darüber, sowie von Personen mit verringerten physischen, sensorischen oder mentalen Fähigkeiten oder Mangel an Erfahrung und Wissen benutzt werden, wenn sie beaufsichtigt werden oder bezüglich des sicheren Gebrauchs des Gerätes unterwiesen wurden und die daraus resultierenden Gefahren verstanden haben.
- Kinder müssen beaufsichtigt werden, um sicherzustellen, dass sie nicht mit dem Gerät spielen.
- Achten Sie darauf, dass Kinder niemals Fremdkörper in die Öffnungen am Gerät stecken. Es besteht die Gefahr eines elektrischen Schlages.
- Reinigung und Benutzer-Wartung dürfen nicht von Kindern ohne Beaufsichtigung durchgeführt werden.



GEFAHR für und durch Haus- und Nutztiere

- Von Elektrogeräten können Gefahren für Haus- und Nutztiere ausgehen. Des Weiteren können Tiere auch einen Schaden am Gerät verursachen. Halten Sie deshalb Tiere grundsätzlich von Elektrogeräten fern.



GEFAHR durch Stromschlag durch Feuchtigkeit

- Schützen Sie das Gerät vor Feuchtigkeit, Tropf- oder Spritzwasser: Es besteht die Gefahr eines elektrischen Schlages. Stellen Sie zum Beispiel keine mit Flüssigkeiten gefüllten Vasen oder Ähnliches auf oder in die Nähe des Gerätes.
- Das Gerät ist nicht für den Betrieb in Räumen mit hoher Luftfeuchtigkeit (z. B. Badezimmer) ausgelegt. Beachten Sie die in den technischen Daten angegebenen Umgebungsbedingungen.
- Vermeiden Sie das Eindringen von Fremdkörpern und Flüssigkeiten in das Gerät.

- Sollten Flüssigkeiten oder Fremdkörper in das Gerät gelangen, sofort das Netzteil aus der Steckdose ziehen. Vor einer erneuten Inbetriebnahme das Gerät prüfen lassen.



GEFAHR durch Stromschlag

- Ziehen Sie bei Beschädigungen des Netzteils oder des Gerätes sofort das Netzteil aus der Steckdose.
- Benutzen Sie das Gerät nicht, wenn es sichtbare Beschädigungen am Gehäuse oder dem Netzteil aufweist.
- Es ist nicht gestattet, Umbauten an dem Gerät vorzunehmen. Reparaturen am Gehäuse und am Netzteil dürfen ausschließlich vom Service-Center vorgenommen werden.
- Schließen Sie das Netzteil nur an eine ordnungsgemäß installierte, gut zugängliche Steckdose an. Die Steckdose muss nach dem Anschließen weiterhin gut zugänglich sein.
- Verlegen Sie alle Kabel so, dass sie nicht zur Stolperfalle werden.
- Achten Sie beim Aufstellen des Gerätes darauf, dass das Kabel des Netzteils nicht eingeklemmt oder gequetscht wird. Halten Sie das Kabel des Netzteils von heißen Oberflächen und scharfen Kanten fern.
- Um das Gerät vollständig vom Netz zu trennen, ziehen Sie das Netzteil aus der Steckdose.
- Ziehen Sie das Netzteil aus der Steckdose, ...
 - ... wenn Sie das Gerät nicht benutzen,
 - ... wenn Sie das Gerät reinigen wollen und
 - ... bei Gewitter.
- Öffnen Sie niemals das Gehäuse des Gerätes, es beinhaltet keine zu wartenden Teile! Bei geöffnetem Gehäuse besteht Lebensgefahr durch elektrischen Schlag.
- Das Gerät ist nach dem Ausschalten nicht vom Netz getrennt.

**BRANDGEFAHR**

- Kerzen und andere offene Flammen müssen zu jeder Zeit von diesem Produkt ferngehalten werden, um das Ausbreiten von Feuer zu verhindern.

**GEFAHR durch Batterien**

- Halten Sie neue und alte Batterien von Kindern fern.
- Batterien können lebensgefährlich sein. Bewahren Sie deshalb Batterien und Fernbedienung für Kleinkinder unerreichbar auf. Wurde eine Batterie verschluckt oder ist auf andere Art in den Körper gelangt, muss sofort ärztliche Hilfe in Anspruch genommen werden. Anderenfalls kann es innerhalb von 2 Stunden zu schweren inneren Verätzungen kommen, die zum Tode führen können.
- Die Batterien dürfen nicht geladen oder mit anderen Mitteln reaktiviert, nicht auseinandergenommen, ins Feuer geworfen oder kurzgeschlossen werden.
- Reinigen Sie Batterie- und Gerätekontakte vor dem Einlegen der Batterien.
- Verwenden Sie nur den in den technischen Daten angegebenen Batterietyp.
- Beachten Sie beim Einlegen der Batterien die richtige Polarität (+/-).
- Entfernen Sie die Batterien aus dem Gerät, wenn Sie dieses längere Zeit nicht benutzen wollen. Die Batterien könnten auslaufen und das Gerät beschädigen.
- Setzen Sie Batterien keinen extremen Bedingungen aus, stellen Sie das Gerät z. B. nicht direkt neben einem Heizkörper ab und setzen Sie es nicht direkter Sonneneinstrahlung aus. Es besteht ansonsten erhöhte Auslaufgefahr.
- Nehmen Sie leere Batterien umgehend aus dem Gerät! Es besteht eine erhöhte Auslaufgefahr.
- Wenn Batterieflüssigkeit ausgelaufen ist, vermeiden Sie den Kontakt mit Haut, Augen und Schleimhäuten. Spülen Sie bei Kontakt die betroffenen Stellen sofort mit reichlich klarem Wasser und suchen Sie umgehend einen Arzt auf.



WARNUNG vor Sachschäden

- Wird das Gerät von einem kalten an einen warmen Ort gebracht, kann Kondensfeuchtigkeit im Gerät entstehen. Das Gerät einige Stunden ausgeschaltet lassen.
- Sorgen Sie für eine ausreichende Belüftung rund um das Gerät. Halten Sie einen Abstand von mindestens 10 cm an allen Seiten ein. Bedecken Sie das Gerät nicht (z. B. durch Zeitschriften, Tischdecken, Vorhänge, usw.).
- Stellen Sie das Gerät so auf, dass kein direktes Sonnenlicht darauf fällt.
- Das Gerät ist mit rutschfesten Kunststofffüßen ausgestattet. Da Möbel mit einer Vielfalt von Lacken und Kunststoffen beschichtet sind und mit unterschiedlichen Pflegemitteln behandelt werden, kann nicht völlig ausgeschlossen werden, dass manche dieser Stoffe Bestandteile enthalten, die die Kunststofffüße angreifen und aufweichen. Legen Sie ggf. eine rutschfeste Unterlage unter das Gerät.
- Schwere Gegenstände dürfen nicht auf das Gerät gestellt werden.
- Für die Reinigung verwenden Sie ein trockenes, höchstens leicht feuchtes, weiches Tuch. Verwenden Sie keine ätzenden oder scheuernden Reinigungsmittel. Diese könnten die Oberfläche des Gerätes beschädigen.

6. VORBEREITUNG

6.1 Aufstellen des Gerätes

- Entfernen Sie alle Verpackungsteile vollständig.
- Entfernen Sie die Schutzfolie vom Display.
- Stellen Sie das Gerät auf eine stabile, ebene Oberfläche.
- Setzen Sie das Gerät keiner extremen Hitze oder Feuchtigkeit aus. Achten Sie auf eine ausreichende Belüftung des Gerätes von allen Seiten.

6.2 Wurfantenne

Zur Verbesserung des Radioempfangs schließen Sie die mitgelieferte Wurfantenne an.

1. Stecken Sie den Klinckenstecker der mitgelieferten Wurfantenne in die Buchse **AUX/ANT.** auf der Rückseite des Gerätes.
2. Wickeln Sie die Wurfantenne ab und richten Sie diese aus.
3. Probieren Sie verschiedene Positionen aus, um die optimale Empfangsqualität zu finden.

HINWEIS: Die Buchse **AUX/ANT.** hat eine Doppelfunktion. Wenn Sie ein externes Gerät über diese Buchse anschließen wollen, müssen Sie die Wurfantenne währenddessen herausziehen.

7. STROMVERSORGUNG

7.1 Netzanschluss

1. Verbinden Sie das Netzteil mit dem Anschluss **DC IN** am Gerät.
2. Stecken Sie das Netzteil in eine gut zugängliche Steckdose, deren Spannung der Angabe auf dem Typenschild des Netzteils entspricht. Die Steckdose muss auch nach dem Anschließen weiterhin gut zugänglich sein.

Nach dem Verbinden des Radioweckers mit der Stromversorgung schaltet sich das Gerät in den Standby-Modus (Clock Mode). Uhrzeit und Wochentag werden angezeigt.

HINWEIS: Um das Gerät vom Netz zu trennen, ziehen Sie das Netzteil aus der Steckdose.

7.2 Batterien einlegen

Damit Sie nach einem Stromausfall die Uhrzeit nicht neu einstellen müssen und Sie trotzdem pünktlich geweckt werden, können Sie Batterien einlegen. Sie benötigen 2 AAA-Batterien (1,5 V, Typ LR03).

HINWEIS: Im Batteriebetrieb (ohne Netzanschluss) wird das Display abgedunkelt, es sind keine Funktionen verfügbar und externe Geräte können nicht geladen werden.

1. Nehmen Sie den Batteriefachdeckel auf der Unterseite des Gerätes ab.
2. Legen Sie 2 AAA-Batterien (1,5 V, Typ LR03) in das Batteriefach ein. Beachten Sie dabei die Kennzeichnung der Polaritäten (+/-) am Boden des Batteriefaches.
3. Setzen Sie den Batteriefachdeckel wieder auf und verschließen Sie ihn.

8. LADEFUNKTIONEN FÜR EXTERNE GERÄTE

8.1 Induktives Laden

Auf der Oberseite des Radioweckers befindet sich das Qi-Ladefeld **Induktives Laden**. Über dieses Feld können Sie alle Geräte laden, die mit dieser Technik arbeiten können.

HINWEISE:

- **Es können nur Geräte geladen werden, die über die Qi-Technik (auch induktives Laden oder kabelloses Laden genannt) verfügen. Beachten Sie das Handbuch des Gerätes, das Sie laden wollen.**
 - Die zu ladenden Geräte dürfen nicht eingepackt sein. Nehmen Sie das Handy aus der Hülle oder verwenden Sie eine spezielle Handyhülle, mit der das Laden möglich ist.
 - Mobiltelefone dürfen nicht mit dem Display nach unten auf die Qi-Ladefläche gelegt werden. Sie können so nicht geladen werden.
1. Legen Sie das zu ladende Gerät auf das Qi-Feld **Induktives Laden**. Mobiltelefone legen Sie immer mit dem Display nach oben. In der Regel zeigt Ihr Gerät kurz die Standard-Ladeanzeige. Die LED oben am Radiowecker leuchtet blau, während das Gerät geladen wird.

Wenn die LED blinkt oder nicht leuchtet, ist das zu ladende Gerät falsch positioniert oder es befindet sich z. B. eine Hülle zwischen Gerät und Ladefläche.

2. Wenn das Gerät vollständig geladen ist, erlischt die LED.

8.2 Laden über die USB-Buchse

Die Buchse USB ist zum Aufladen externer USB-Geräte (z. B. einem Smartphone) vorgesehen.

HINWEISE:

- Für den Anschluss externer USB-Geräte benötigen Sie ein entsprechendes USB-Kabel (nicht im Lieferumfang enthalten). Das Kabel muss an einem Ende einen Standard-USB-Stecker für die Buchse **USB** haben. Welcher Stecker sich am anderen Ende befinden muss, hängt vom externen Gerät ab.
 - Beachten Sie, dass dieser USB-Anschluss nur zum Laden eines externen Gerätes geeignet ist. Eine Datenübertragung ist nicht möglich.
 - Eine Tonwiedergabe über die Buchse **USB** ist nicht möglich.
1. Verbinden Sie ggf. den Radiowecker mit dem Stromnetz.
 2. Prüfen Sie, ob die technischen Daten des externen Gerätes mit denen der Buchse **USB** (5 V \approx 1 A) am Radiowecker übereinstimmen.
 3. Schließen Sie das Smartphone o. Ä. an die Buchse **USB** an. Ihr Smartphone zeigt an, dass es geladen wird.

9. BEDIENUNG

9.1 Gerät ein-/ausschalten

Nach dem Verbinden des Radioweckers mit der Stromversorgung schaltet sich das Gerät in den Standby-Modus (Clock Mode). Uhrzeit und Wochentag werden angezeigt.

- Drücken Sie die Taste **MODUS**, um das Gerät einzuschalten. Es schaltet sich in der Radio-Funktion ein. Es ertönt eine Ansage "FM Mode"
- Um das Gerät wieder in den Standby-Modus zu schalten, halten Sie die Taste **MODUS** gedrückt, bis die Ansage "Clock Mode" ertönt. Uhrzeit und Wochentag werden angezeigt.

HINWEIS: Um das Gerät vom Netz zu trennen, ziehen Sie das Netzteil aus der Steckdose.

9.2 Betriebsart wählen

Sie können zwischen 3 verschiedenen Betriebsarten wählen.

- Drücken Sie bei eingeschaltetem Gerät so oft die Taste **MODUS**, bis die gewünschte Betriebsart aktiv ist:

Funktion	Anzeige im Display	Ansage beim Einschalten
Radio (UKW)	<i>FM</i>	"FM Mode"
Bluetooth	<i>BT</i>	"Bluetooth Mode"
externes Gerät, das über die Buchse AUX/ANT. angeschlossen ist	<i>AUX</i>	"AUX Mode"

HINWEIS: Drücken Sie die Taste **MODUS** nicht zu schnell nacheinander.

9.3 Lautstärke einstellen

- Drücken Sie während der Wiedergabe die Taste **LS+**, um die Lautstärke zu erhöhen, oder die Taste **LS-**, um die Lautstärke zu verringern. Die Lautstärke wird im Display mit *U00* (stumm geschaltet) bis *U16* (maximale Lautstärke) angezeigt. Bei Erreichen der minimalen und der maximalen Lautstärke ertönt ein akustisches Signal.
- Drücken Sie die Taste kurz, um die Lautstärke schrittweise zu verändern.
- Halten Sie die Taste gedrückt, um die Lautstärke schneller zu verändern.

9.4 Displaybeleuchtung

Für die Displaybeleuchtung können Sie zwischen 3 Helligkeitsstufen und der Aus-Stellung wählen.

- Drücken Sie so oft die Taste **SCHLUMMER/DIMMER**, bis die gewünschte Einstellung gewählt ist.

10. DATUM UND UHRZEIT

10.1 Anzeigen von Datum und Uhrzeit

1. Schalten Sie das Gerät ggf. in Standby (Clock Mode).
2. Drücken Sie mehrfach die Taste **SET**, um nacheinander folgende Informationen anzuzeigen:
 - das Jahr
 - das Datum (Monat / Tag)
 - die Uhrzeit

Nach 10 Sekunden springt die Anzeige wieder auf die normale Ansicht zurück.

10.2 Auswählen von 12- oder 24-Stunden-Format der Uhrzeit

1. Schalten Sie das Gerät ggf. in Standby (Clock Mode).
2. Drücken Sie die Taste **▶||** ggf. mehrfach, um zwischen der 12-Stunden-Anzeige (12 H blinkt) und der 24-Stunden-Anzeige (24 H blinkt) hin und her zu schalten.
3. Warten Sie solange, bis die Uhrzeit wieder eingeblendet wird. Dann ist die Einstellung gespeichert.
PM wird angezeigt. Keine Anzeige bedeutet AM. (AM vor 12:00 Uhr Mittag // PM nach 12:00 Mittag.)

10.3 Einstellen von Datum und Uhrzeit

1. Schalten Sie das Gerät ggf. in Standby (Clock Mode).
2. Drücken Sie die Taste **SET** so lange, bis die Stundenanzeige blinkt.
3. Drücken Sie die Tasten **▶▶I / I◀◀**, um die Stunden einzustellen.
4. Drücken Sie kurz die Taste **SET**, um die Stunden zu speichern. Die Minutenanzeige blinkt.
5. Drücken Sie die Tasten **▶▶I / I◀◀**, um die Minuten einzustellen.
6. Drücken Sie die Taste **SET**, um die Minuten zu speichern. Das Jahr blinkt.
7. Stellen Sie nun nacheinander das Jahr, den Monat und den Tag mit den Tasten **▶▶I / I◀◀** ein und bestätigen Sie jeden Wert durch Drücken der Taste **SET**.

HINWEIS: Mit eingelegten Batterien bleiben Uhrzeit und Datum auch während eines Stromausfalls gespeichert.

11. UKW-RADIO

- Schalten Sie den Radiowecker mit der Taste **MODUS** ein. Das Gerät schaltet in die Betriebsart UKW-Radio. Es ertönt die Ansage "FM Mode" und im Display erscheint *FM* und die Frequenz.

11.1 Automatische Sendersuche

Die automatische Sendersuche sucht alle empfangbaren FM-Sender und speichert bis zu 30 Sender der Reihenfolge der Frequenzen unter den Bezeichnungen *CH01* bis *CH30*.

- Halten Sie bei eingeschaltetem FM-Radio (FM Mode) die Taste **▶||** gedrückt, bis die Sendersuche startet.

HINWEIS: Bei diesem Suchlauf werden früher gespeicherte Sender überschrieben.

11.2 Einzelne Sender suchen

- Um einen einzelnen Sender zu suchen, drücken Sie bei eingeschaltetem FM-Radio (FM Mode) eine der Tasten **▶▶|** / **|◀◀** so lange, bis der Suchlauf beginnt.

Der nächste Sender mit ausreichendem Empfang wird gesucht und wiedergegeben.

- Durch kurzen Tastendruck auf eine der Tasten **▶▶|** / **|◀◀** erhöhen/verringern Sie die Frequenz in 0,1-MHz-Schritten.

11.3 Einzelne Sender speichern

Sie können auch einzelne Sender auf einem der 30 Programmplätze speichern.

1. Stellen Sie den Sender ein, den Sie speichern wollen.
2. Halten Sie die Taste **SET** gedrückt, bis im Display ein Speicherplatz blinkt.
3. Wählen Sie mit den Tasten **MEM+** / **MEM-** den gewünschten Speicherplatz. Wenn ein Speicherplatz belegt ist, können Sie ihn einfach überschreiben.
4. Zum Speichern drücken Sie kurz die Taste **SET**.

11.4 Gespeicherte Sender aufrufen

- Drücken Sie kurz die Taste **MEM+** oder **MEM-**, um den nächsten oder den vorherigen Programmplatz aufzurufen. Im Display erscheint kurz der Programmplatz (z. B. *CH02*) und anschließend die Frequenz.

11.5 Alle gespeicherten Sender löschen

- Um alle gespeicherten Sender zu löschen, halten Sie gleichzeitig die beiden Tasten ►►I und I◀◀ gedrückt, bis im Display *CLr* erscheint.

12. BLUETOOTH

12.1 Bluetooth-Verbindung herstellen

HINWEISE:

- Nach dem Einschalten des Bluetooth-Modus versucht das Gerät automatisch, eine Verbindung zum letzten gekoppelten Gerät herzustellen oder eine neue Verbindung aufzubauen. Dazu müssen beide Geräte eingeschaltet sein, Bluetooth muss aktiviert sein und die Geräte müssen sich im Empfangsbereich befinden.
 - Die Kennung des Gerätes ist "Bauhn-BRC1".
1. Drücken Sie am Radiowecker so oft die Taste **MODUS**, bis der Bluetooth-Modus aktiviert ist. Nach der Ansage "Bluetooth Mode" beginnt *bt* im Display zu blinken. Der Radiowecker sendet nun seine Kennung.
 2. Starten Sie am Abspielgerät (z. B. Smartphone, MP3-Player) die Bluetooth-Verbindung. Das Abspielgerät sollte nun die Gerätekennung „Bauhn-BRC1“ empfangen.
 3. Stellen Sie am Abspielgerät die Verbindung zum Radiowecker her. Ein akustisches Signal zeigt an, dass die beiden Geräte miteinander verbunden sind.
 4. Starten Sie nun am Abspielgerät die Wiedergabe eines Musiktitels. Der Ton wird über den Radiowecker wiedergegeben.

HINWEISE:

- Falls beim Verbindungsaufbau ein Code abgefragt wird, geben Sie "0000" ein.
- Wenn die Bluetooth-Verbindung unterbrochen wurde, versucht der Radiowecker automatisch, die Verbindung wieder herzustellen. Im Display blinkt *bt*.
- Wenn der Radiowecker 10 Minuten lang keine Verbindung aufbauen kann, schaltet er sich in den Standby-Modus (Clock Mode).

- Abspielgeräte speichern u. U. die Kennung des Gerätes. Bei einem erneuten Verbindungsaufbau entfällt dann ggf. bei aktivierter Bluetooth-Funktion das manuelle Herstellen der Verbindung.
- Wenn die Bluetooth-Verbindung hergestellt ist, können Sie das Abspielgerät und den Radiowecker frei in der Wohnung bewegen. Solange sich keine störenden Objekte (z. B. Stahlbetonwände oder andere Funkgeräte) zwischen Abspielgerät und Radiowecker befinden, können die Geräte sich auch in verschiedenen Zimmern befinden. Die maximale Reichweite beträgt in geschlossenen Räumen ca. 10 Meter.

12.2 Bedienung am Radiowecker

Die Wiedergabe und die Lautstärke können Sie sowohl am Abspielgerät als auch am Radiowecker steuern.

HINWEIS: Es ist möglich, dass nicht alle Geräte die Bedienung mit den Tasten des Radioweckers unterstützen.

Funktion am Abspielgerät	Bedienung am Radiowecker
Wiedergabe	Automatische Wiedergabe oder ► drücken
Pause	Aus Wiedergabe: ► drücken
Nächster Titel	►► drücken
Vorheriger Titel	2x ◄◄ drücken
Zum Titelanfang	◄◄ drücken

12.3 Anruf am Telefon annehmen

Wenn Sie den Radiowecker mit einem Mobiltelefon verbunden haben, können Sie auch Telefonate entgegennehmen.

- Die Musikwiedergabe wird unterbrochen, wenn der Anruf eingeht.
- Nehmen Sie das Telefonat wie gewohnt am Telefon an. Der Ton wird nicht über den Radiowecker wiedergegeben.
- Nach Beenden des Telefongespräches setzt die Musik wieder ein.
- Dauert das Telefonat länger als 10 Minuten, wird die Bluetooth-Verbindung unterbrochen und der Radiowecker schaltet sich in den Standby-Modus (Clock Mode).

12.4 Verbindung lösen

Zum Trennen der Bluetooth-Verbindung haben Sie folgende Möglichkeiten:

- Schalten Sie den Radiowecker aus.
- Schalten Sie auf eine andere Betriebsart um.
- Drücken Sie gleichzeitig die beiden Tasten ►►| und |◄◄, bis im Display *CLr* erscheint.
- Schalten Sie am Abspielgerät die Bluetooth-Funktion aus, um die Bluetooth-Verbindung zum aktuellen Abspielgerät zu lösen.

13. AUX-ANSCHLUSS (AUX/ANT.)

An der 3,5-mm-Klinkenbuchse **AUX/ANT.** können Sie externe Abspielgeräte, z. B. einen MP3-Player, anschließen und den Radiowecker zur Wiedergabe nutzen.

Für den Anschluss externer Geräte über den Anschluss **AUX/ANT.** benötigen Sie ein Audiokabel (nicht im Lieferumfang enthalten). An einem Ende des Kabels muss sich ein 3,5-mm-Klinkenstecker für die Buchse **AUX/ANT.** befinden. Die Art des Steckers am anderen Ende hängt vom Audioausgang des externen Gerätes ab.

VORSICHT:

- Regeln Sie die Lautstärke der Geräte herunter, bevor Sie sie miteinander verbinden.
 - Schalten Sie alle Geräte aus, bevor Sie sie miteinander verbinden, und beachten Sie die Anleitungen der Geräte, die Sie anschließen möchten.
1. Über ein Audiokabel verbinden Sie ein externes Abspielgerät mit der Buchse **AUX/ANT.** des Radioweckers .
 2. Drücken Sie die Taste **MODUS** so oft, bis die Ansage "AUX Mode" ertönt und *AU* im Display erscheint.
 3. Starten Sie die Wiedergabe am Abspielgerät.
 4. Die Lautstärke können Sie am Abspielgerät und am Radiowecker separat regeln.

14. WECKER

Sie können zwei verschiedene Weckzeiten einstellen, zu denen Sie sich jeweils entweder durch einen Alarmton oder durch Radio wecken lassen können.

HINWEISE:

- Vor dem Stellen der Weckzeit müssen die Uhrzeit und der Wochentag richtig eingestellt sein.
- Zum Ein- und Ausschalten der eingestellten Weckzeiten muss sich das Gerät im Standby-Modus (Clock Mode) befinden.
- Wenn Sie die 12-Stunden-Anzeige gewählt haben, achten Sie beim Einstellen des Weckers auf AM (ohne Anzeige) und PM.

14.1 Weckzeit stellen

1. Der Radiowecker muss sich im Standby-Modus (Clock Mode) befinden. Halten Sie ggf. die Taste **MODUS** gedrückt, bis die Ansage "Clock Mode" ertönt.
2. Halten Sie die Taste **AL 1** so lange gedrückt, bis *bUZZ* oder *Fn* blinkt.
3. Nehmen Sie nun nacheinander die folgenden Einstellungen mit den Tasten **▶▶I** und **I◀◀** vor.

Drücken Sie nach jeder Einstellung kurz die Taste **AL 1**. So wird die aktuelle Einstellung gespeichert und die nächste Einstellung aufgerufen:

Wecksignal	<i>bUZZ</i> (Buzzer) oder <i>Fn</i> (Radio)
Stunden der Weckzeit	
Minuten der Weckzeit	
Wecklautstärke	<i>U 01</i> (sehr leise) bis <i>U 32</i> (sehr laut)
Wochentage	1 - 5 (Mo - Fr / wochentags) 1 - 7 (Mo - So / jeden Tag) 6 - 7 (Sa - So / Wochenende)

4. Nachdem Sie die Auswahl der Wochentage mit der Taste **AL 1** gespeichert haben, erscheint im Display wieder die Uhrzeit. Ein Glockensymbol mit einer 1 symbolisiert, dass die Weckzeit Al 1 gestellt ist.

Das Vorgehen für die zweite Weckzeit ist identisch. Hier verwenden Sie die Taste **AL 2**. Wenn die zweite Weckzeit gestellt ist, erscheint ein Glockensymbol mit einer 2.

HINWEIS:

Wenn der Radiobetrieb als Alarm gewählt wurde, werden Sie mit dem zuletzt gewählten Sender geweckt.

14.2 Wecker ein- und ausschalten

Der Radiowecker muss sich im Standby-Modus (Clock Mode) befinden.

- Drücken Sie einmal die Taste **AL 1** oder **AL 2**, um die Weckzeit einzublenden.
- Wenn die Weckzeit eingeblendet ist, schalten Sie durch erneutes Drücken der Taste **AL 1** oder **AL 2** den Wecker ein oder aus.
 - Das Glockensymbol erscheint, wenn der Wecker aktiviert ist.
 - Das Glockensymbol wird ausgeblendet, wenn der Wecker ausgeschaltet ist.

14.3 Alarm ausschalten

Wenn der Alarm zur eingestellten Zeit ertönt, drücken Sie die Taste **MODUS**. Der Alarm verstummt und das Glockensymbol wird ausgeblendet.

HINWEIS: Wenn keine Taste gedrückt wird, wird der Alarm nach 30 Minuten automatisch ausgeschaltet.

14.4 Schlummerfunktion

- Drücken Sie die Taste **SCHLUMMER/DIMMER**, um das Wecken für ca. 9 Minuten zu unterbrechen. Sie können dies mehrfach wiederholen.

15. AUSSCHALT-TIMER

Mit dieser Funktion können Sie eine Zeit festlegen, nach der sich das Gerät automatisch in Standby (Clock Mode) schaltet.

- Drücken Sie so oft die Taste **TIMER**, bis die gewünschte Ausschaltzeit (15, 30, 45, 60, 90, 120 Minuten) oder *OFF* (Aus) gewählt ist.

Nach ca. 10 Sekunden erscheint wieder die normale Anzeige. Die Einstellung ist gespeichert.

Wenn Sie kurz auf die Taste **TIMER** drücken, wird die Restlaufzeit kurz eingeblendet.

Nach Ablauf der eingestellten Zeit ertönt die Ansage "Clock Mode" und das Gerät schaltet sich aus.


16. REINIGEN

VORSICHT: Lösungsmittel, Spiritus, Verdünnungen usw. dürfen nicht verwendet werden, sie können die Oberfläche des Gerätes beschädigen. Verwenden Sie keine ätzenden oder scheuernden Reinigungsmittel. Diese könnten die Oberfläche des Gerätes beschädigen.

- Falls erforderlich, reinigen Sie das Gerät mit einem weichen, trockenen Tuch.

17. ENTSORGEN



Das Gerät muss am Ende seiner Lebensdauer – gemäß der Entsorgungsrichtlinie 2012/19/EU – einer geordneten Entsorgung zugeführt werden. Kunststoffe und Elektronikteile müssen einer Wiederverwertung  zugeführt werden.

Erkundigen Sie sich bei Ihrer zuständigen Entsorgungsstelle.

Verpackung

Die Verpackung bewahren Sie nach Möglichkeit bis zum Ablauf der Garantiezeit auf. Danach entsorgen Sie sie bitte umweltgerecht.

18. PROBLEMLÖSUNG



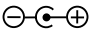
Sollte Ihr Gerät Probleme bereiten, gehen Sie bitte erst diese Checkliste durch. Vielleicht ist es nur ein kleines Problem, das Sie selbst beheben können.



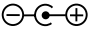
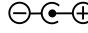



GEFAHR! Auf keinen Fall sollten Sie versuchen, das Gerät selbstständig zu reparieren. Wenn Sie den Fehler nicht beheben können, wenden Sie sich an unser Service-Center.

Fehler	Mögliche Ursachen / Maßnahmen
Keine Funktion	<ul style="list-style-type: none"> Ist die Stromversorgung sichergestellt?
Keine Anzeige im Display	<ul style="list-style-type: none"> Displaybeleuchtung ganz abgedunkelt? Ist die Stromversorgung sichergestellt?
Kein Ton	<ul style="list-style-type: none"> Ist die Lautstärke ganz herunter geregelt? Bluetooth: Ist die Verbindung unterbrochen?
Schlechter Radioempfang	<ul style="list-style-type: none"> Ist die Wurfantenne ganz ausgerollt und richtig ausgerichtet? Befinden sich störende Geräte o.Ä. in der Nähe?
Qi-Laden nicht möglich	<ul style="list-style-type: none"> Unterstützt Ihr Gerät diese Funktion? Störende Hülle o.Ä. zwischen Gerät und Qi-Ladefläche? Entfernen Sie die Hülle. Haben Sie das Smartphone mit dem Display auf die Qi-Fläche gelegt? Das Smartphone muss mit der Rückseite auf der Qi-Ladefläche platziert werden.
Keine Weckfunktion	<ul style="list-style-type: none"> Weckfunktion deaktiviert? Lautstärke laut genug eingestellt?
Unerklärliche Fehlfunktionen	<ul style="list-style-type: none"> Gerät ausschalten und Netzstecker aus der Steckdose ziehen. Netzstecker nach ca. 10 Sekunden wieder einstecken.

19. VERWENDETE SYMBOLE

Symbol	Erklärung
	Dieses Symbol kennzeichnet das Produkt als Gerät der Schutzklasse II. Geräte mit dieser Schutzklasse verfügen über eine verstärkte oder eine doppelte Isolierung.
	Geräte mit diesem Zeichen dürfen nur im Haus (trockene Umgebung) betrieben werden.
===	Dieses Symbol kennzeichnet eine Gleichspannung.
	Zeichen für Polarität

20. TECHNISCHE DATEN

Elektrische Daten Gerät:	Eingang: 9 V === 2 A,  Leistungsaufnahme maximal: 10 W in Standby: < 1 W
Netzteil:	Hersteller: Shen Zhen A-WIN Technology Co., Ltd Modell: AW018WR-0900200VH Eingang: 100 - 240 V ~ 50/60 Hz 0,5 A Ausgang: 9 V === 2 A,  Schutzklasse: II  Energieeffizienzklasse: 5   Nur für trockene Innenräume zugelassen
Batterien:	2 x 1,5 V Batterien, Typ LR03 / AAA (nur als Back-up-Batterien - nicht im Lieferumfang enthalten)
USB-Ausgang:	zum Laden externer Geräte: 5 V === 1 A
Qi-Ladefeld:	zum induktiven Laden externer Geräte: bis zu max. 5 W

Ton: Audioausgangsleistung:	2 x 4 W
Bluetooth: Version: Sendebereich: Reichweite:	4.2 2,402 GHz - 2,480 GHz max. 10 Meter
Radiofrequenzen:	UKW (FM): 87,5 - 108,0 MHz
Anschluss AUX/ANT.:	3,5 mm Ø Klinkebuchse Eingang für externes Gerät oder Wurfantenne
LED-Klasse:	RG 0
Umgebungsbedingungen:	10 - 40 °C, Luftfeuchtigkeit: 40 bis 85 % relativ
Abmessungen (L x T x H):	195 x 130 x 62 mm
Gewicht:	ca. 650 g

Technische Änderungen vorbehalten