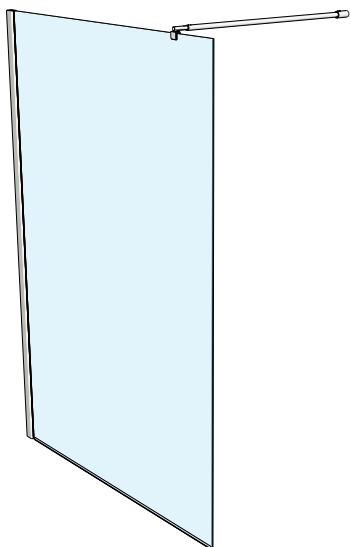


# Linie

INSTALLATION GUIDE - MONTAGEANLEITUNG - INSTALLATIEGIDS - GUIDE D'INSTALLATION

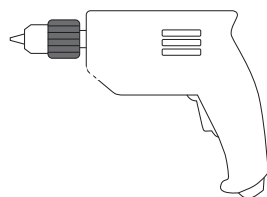
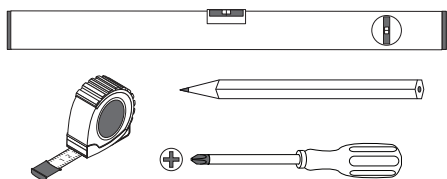
## WALK-IN shower



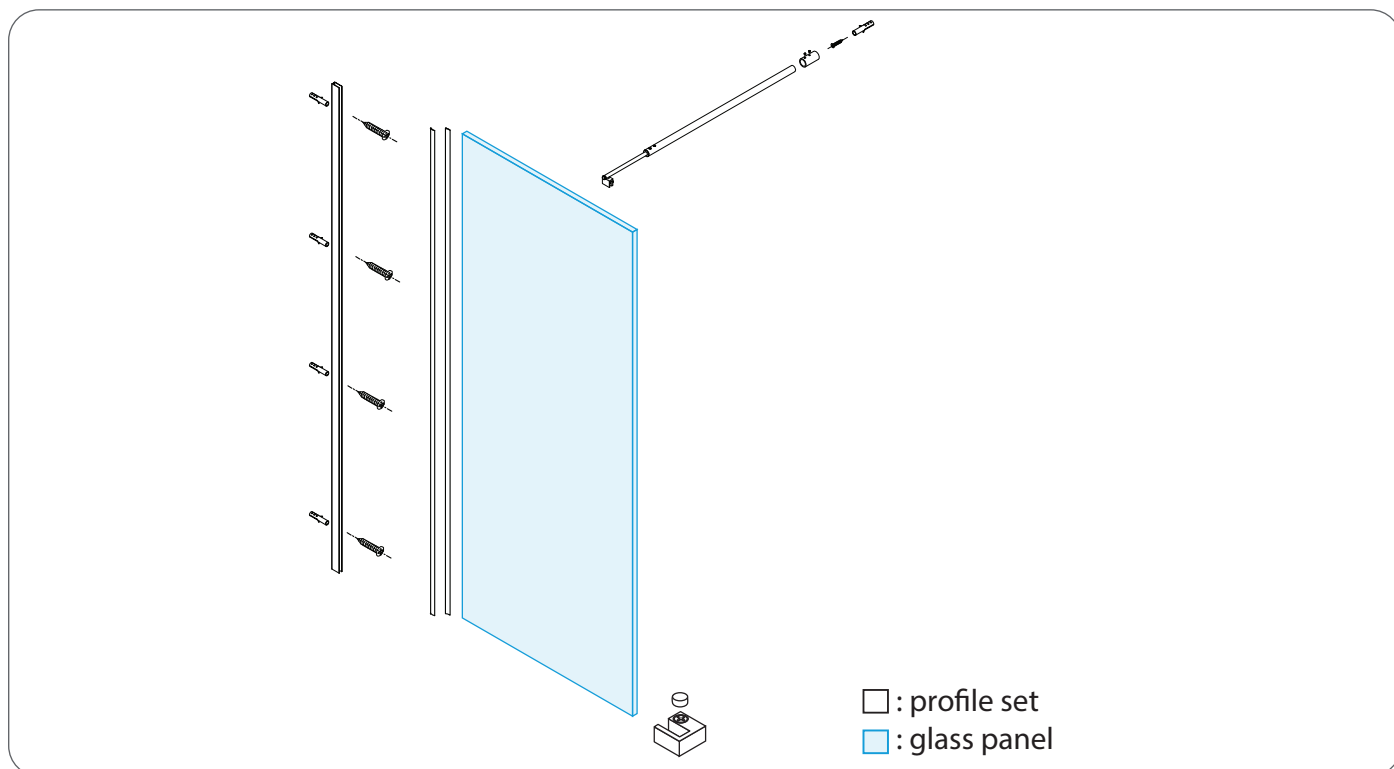
Safety



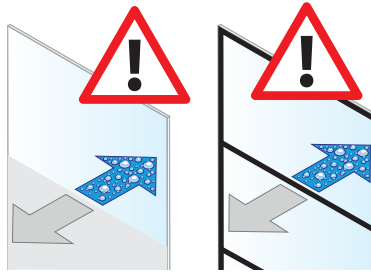
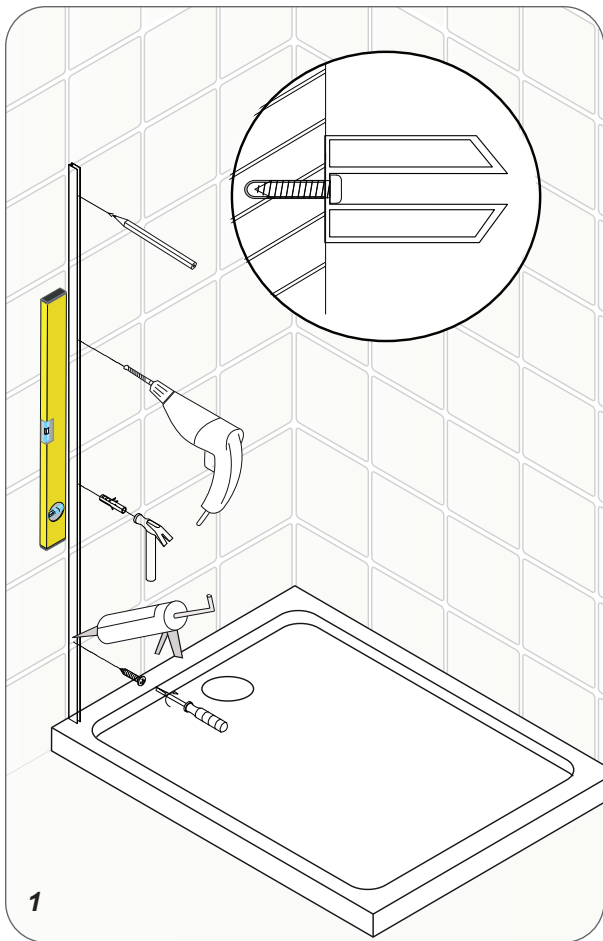
## Tools



SILICONE SANITARY  
SANTAIRE SILICONE  
SILICONE SANITAIRE  
SANTÁRES SILIKON



## Installation

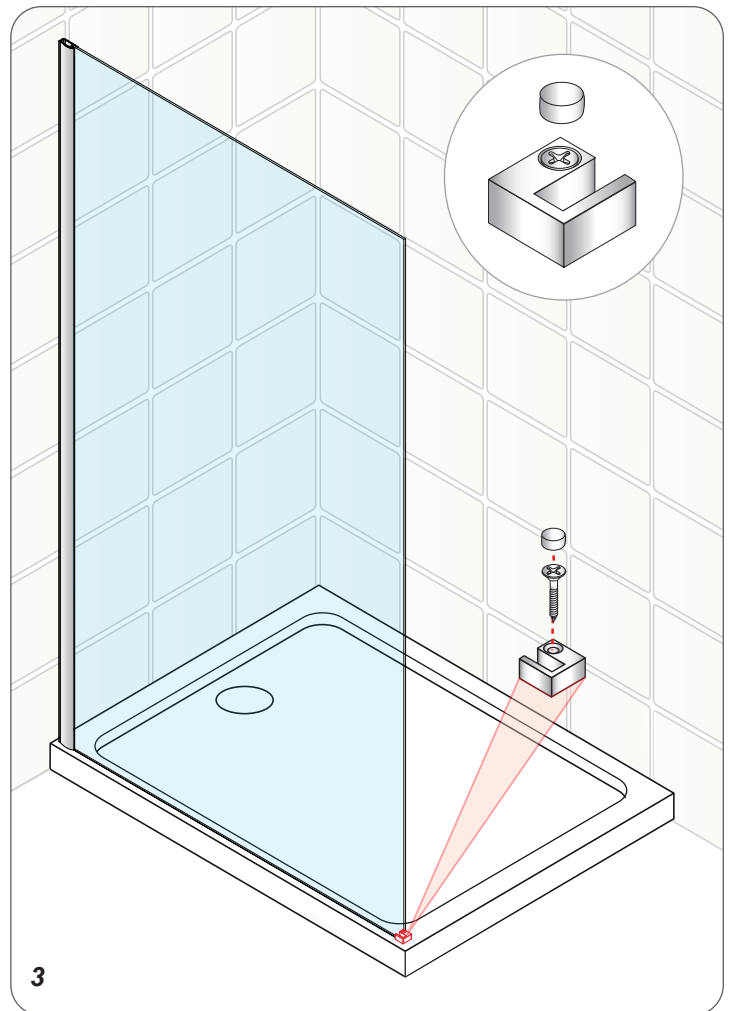
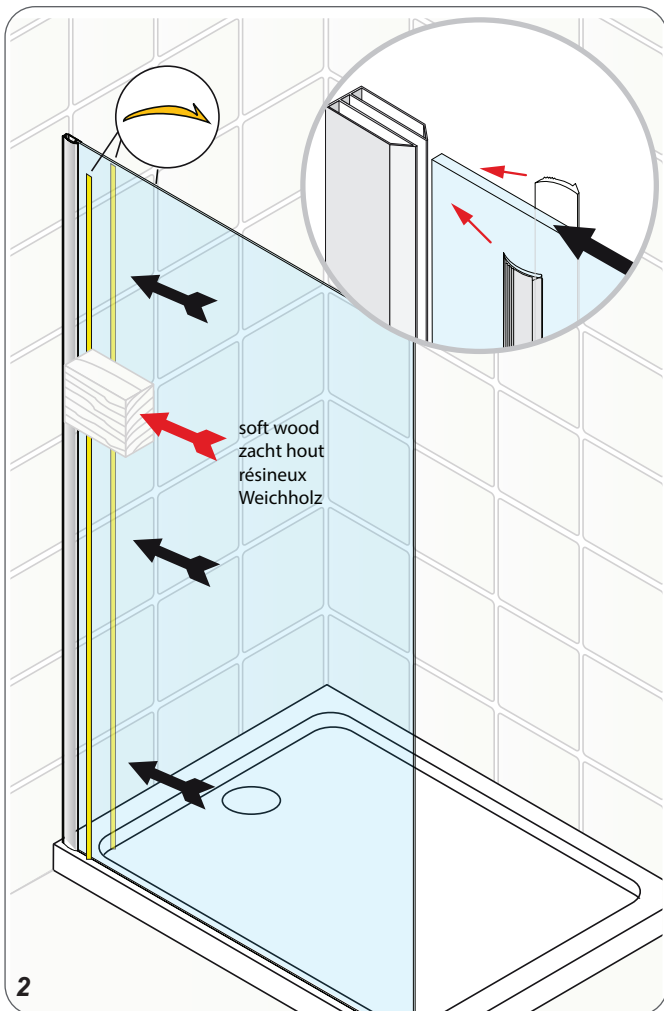


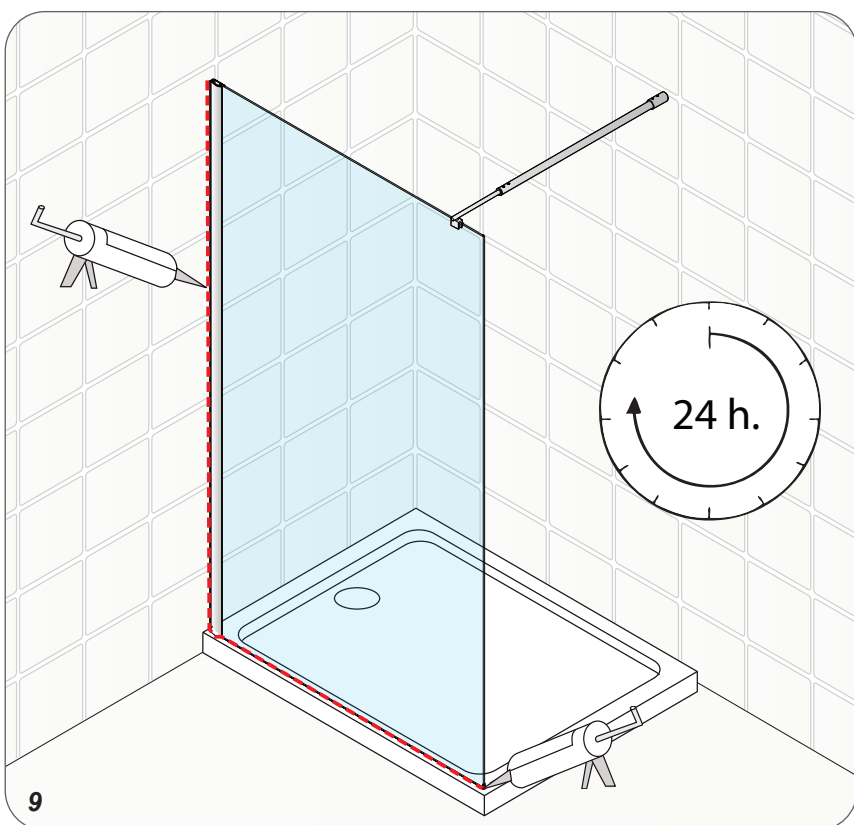
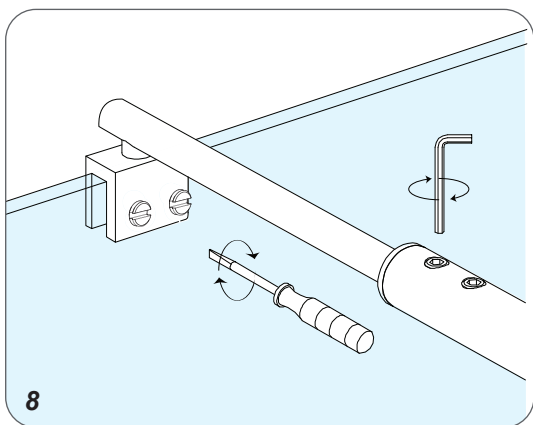
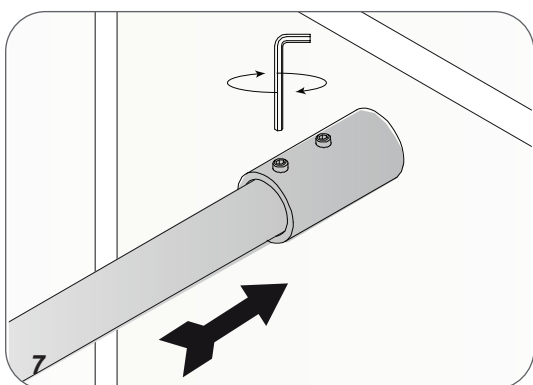
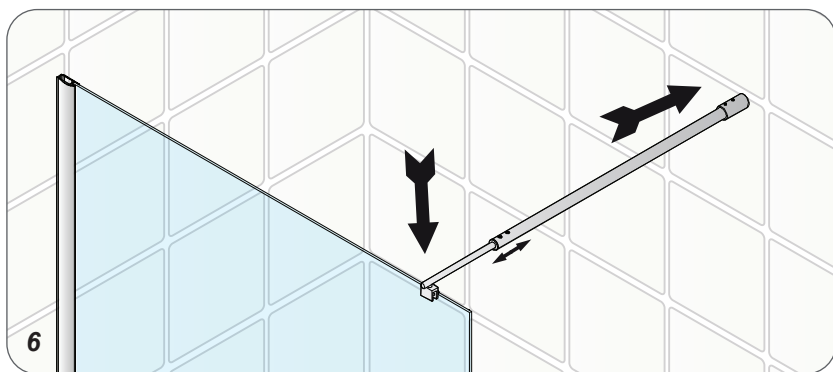
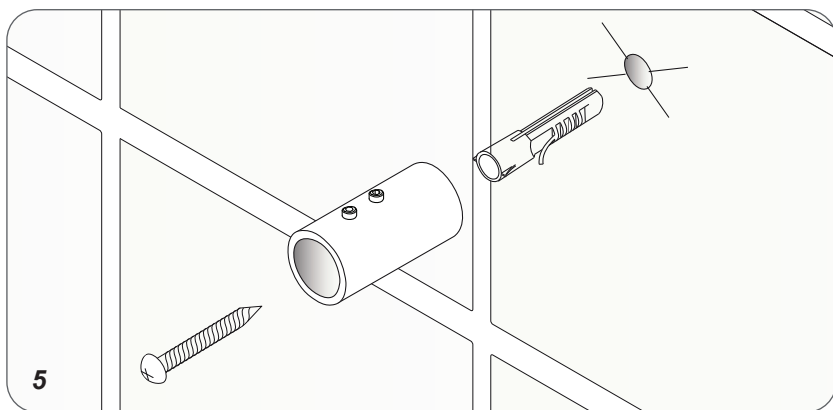
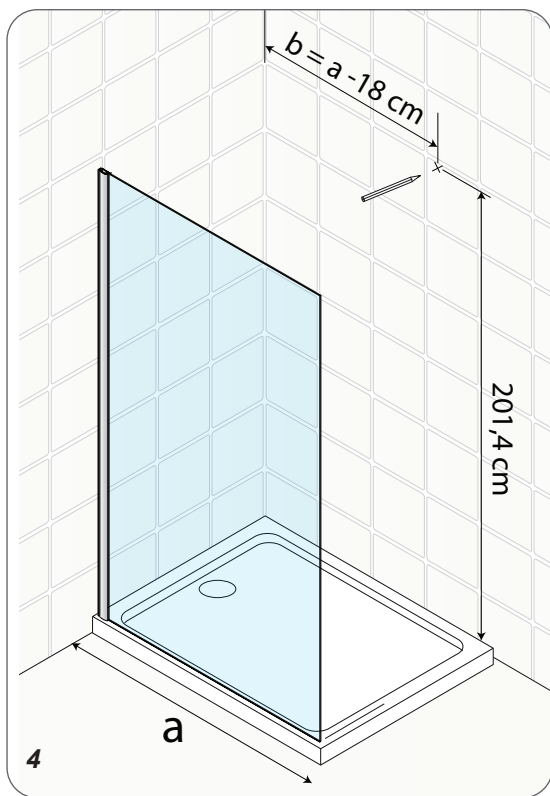
Glass panels and doors with a decorative side (matt, matt striped or with special print) need to be installed with this decorative side facing the outside of the shower.

Glaspanelen en glasdeuren met een decoratieve zijde (mat, mat gestreept of met speciale print) moeten met deze decoratieve zijde naar de buitenzijde van de douche worden geplaatst.

Panneaux et portes en verre avec un côté décoratif (opaque, opaque rayé ou avec des sérigraphies) doivent être installés avec ce côté décoratif, face à l'extérieur de la douche.

Glasscheibe und Glastüren mit einem dekorative Seite (Matte, Matte gestreift oder mit Sonderdruck)müssen mit dieser dekorative Seite nach außen an die douche installiert werden.





**Warranty conditions**  
**Garantie bepalingen**  
**Conditions de**  
**garantie**  
**Garantiebestim-**  
**mungen**

EN - If you install the product in a way that differs from this manual this will void all guarantees. Before installation check that the product meets all your requirements and is not damaged. By proceeding with installation, you accept the condition of the product.

NL - Indien u het product plaatst op een manier die afwijkt van deze handleiding vervalt alle garantie. Controleer voor plaatsing of het product aan al uw eisen voldoet en niet beschadigd is. Indien u overgaat tot plaatsing, aanvaardt u de staat waarin het product zich bevindt.

FR - Si vous installez le produit d'une manière différente de celle présentée dans ce manuel toutes les garanties seront invalidées. Contrôlez avant le placement si le produit répond à toutes vos exigences et n'est pas endommagé. En procédant au placement, vous acceptez l'état dans lequel se trouve le produit.

DE - Wenn Sie das Produkt nicht genau nach den Angaben in dieser Montageanleitung einbauen, verfällt die Garantie. Überprüfen Sie vor dem Einbau des Produkts, ob sämtliche Voraussetzungen erfüllt sind und das Produkt nicht beschädigt ist. Sobald Sie mit der Montage beginnen, sehen Sie, in welchem Zustand sich das Produkt befindet.