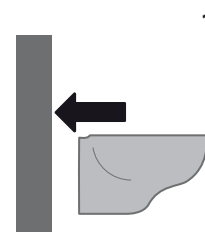
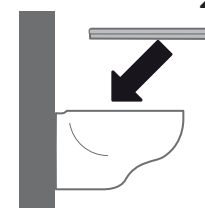


Installation  
 Plaatsing  
 Placement  
 Montage



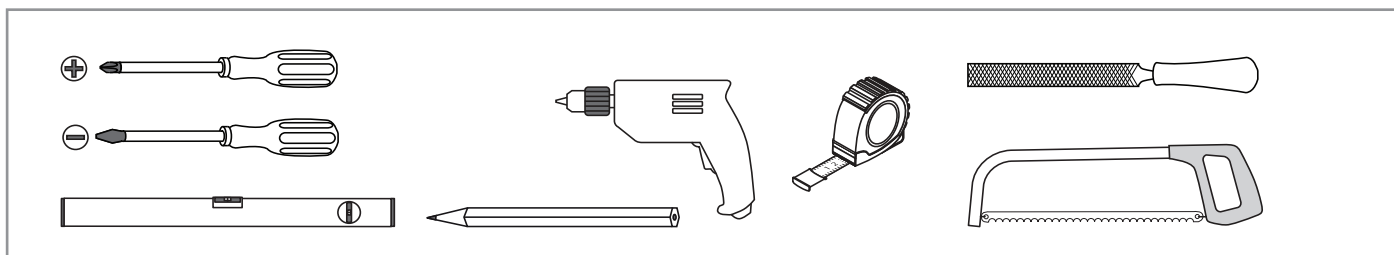
1

Installation of the toilet seat  
 Montage van de toiletzitting  
 Installation de l'abattant des toilettes  
 Installation von WC-Sitz



2

### TOOLS NEEDED



#### Disclaimer

If you install the product in a way that differs from this manual, this will void all guarantees. Before installation check that the product meets all your requirements and is not damaged. By proceeding with installation, you accept the condition of the product.

If the sink / wash bowl without overflow is combined with a closable crepine, it is recommended to provide a drain in the floor.

#### Disclaimer

Indien u het product plaatst op een manier die afwijkt van deze handleiding, vervalt alle garantie. Controleer voor plaatsing of het product aan al uw eisen voldoet en niet beschadigd is. Indien u overgaat tot plaatsing, aanvaardt u de staat waarin het product zich bevindt.

#### Clause de non-responsabilité

Si vous installez le produit d'une manière différente de celle présentée dans ce manuel, toutes les garanties seront invalidées. Contrôlez avant le placement si le produit répond à toutes vos exigences et n'est pas endommagé. En procédant au placement, vous acceptez l'état dans lequel se trouve le produit.

Si l'évier / lavabo sans trop-plein est combiné avec une crépine refermable, il est recommandé de prévoir un drain dans le sol.

#### Haftungsausschluss

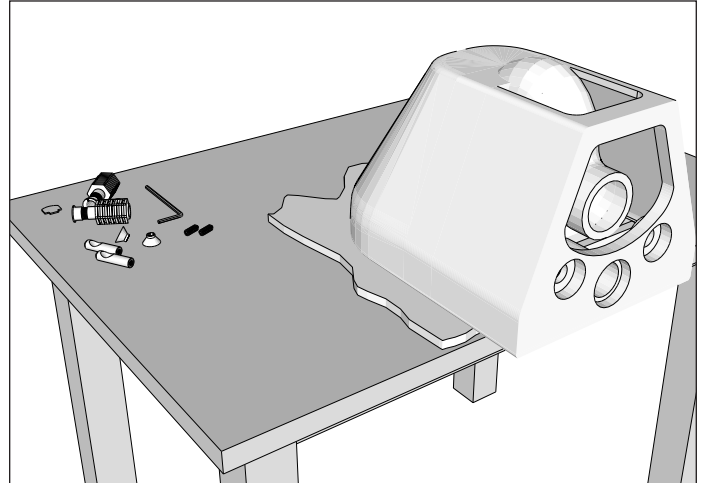
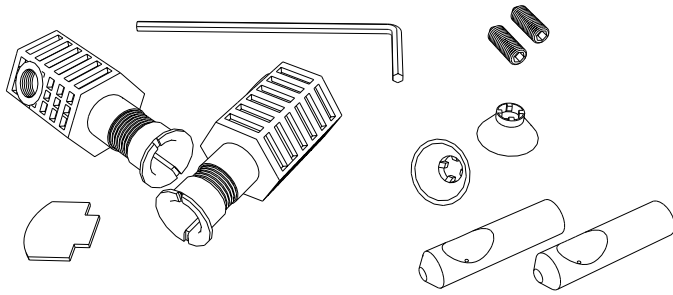
Wenn Sie das Produkt nicht genau nach den Angaben in dieser Montageanleitung einbauen, verfällt die Garantie. Überprüfen Sie vor dem Einbau des Produkts, ob sämtliche Voraussetzungen erfüllt sind und das Produkt nicht beschädigt ist. Sobald Sie mit der Montage beginnen, sehen Sie, in welchem Zustand sich das Produkt befindet.

Wenn die Spüle / Waschschüssel ohne Überlauf mit einer verschließbaren Crepine kombiniert wird, wird empfohlen, einen Abfluss im Boden vorzusehen.

INSTALLATION of the TOILET - INSTALLATIE van het TOILET  
INSTALLATION des TOILETTES - INSTALLATION der WC



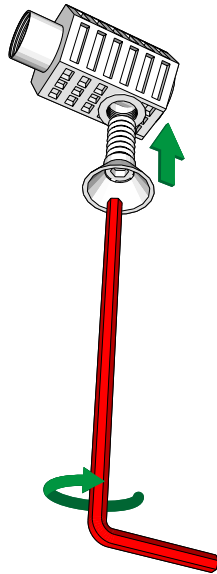
Parts List



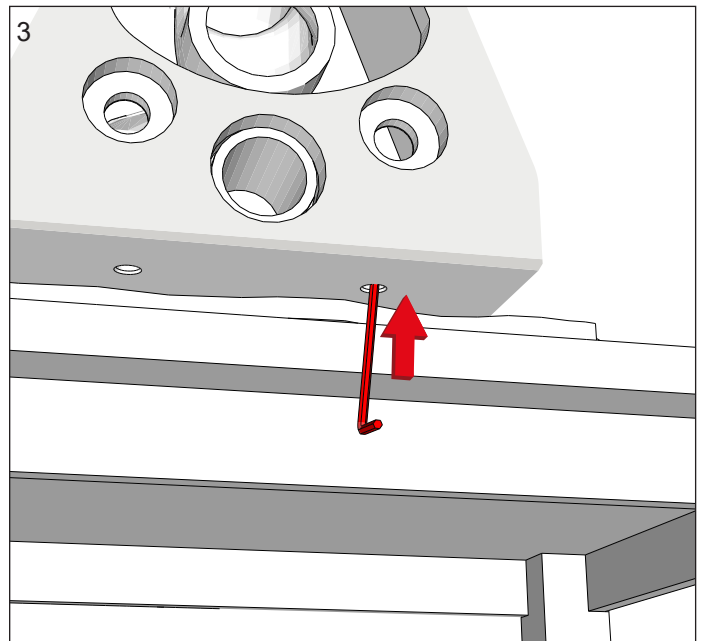
1



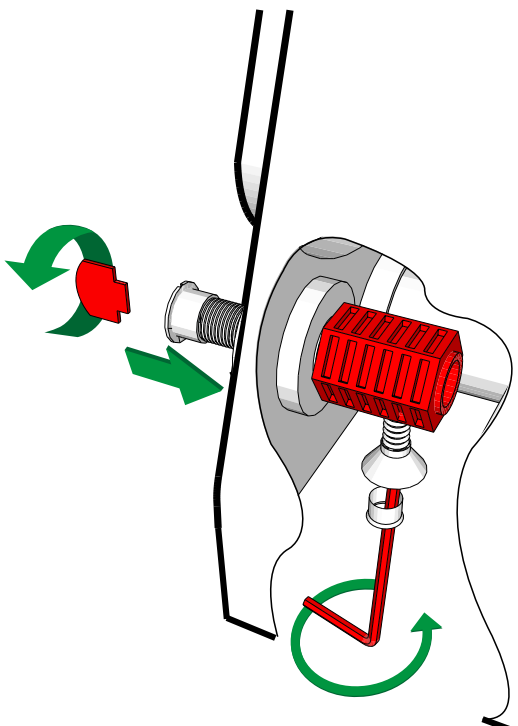
2



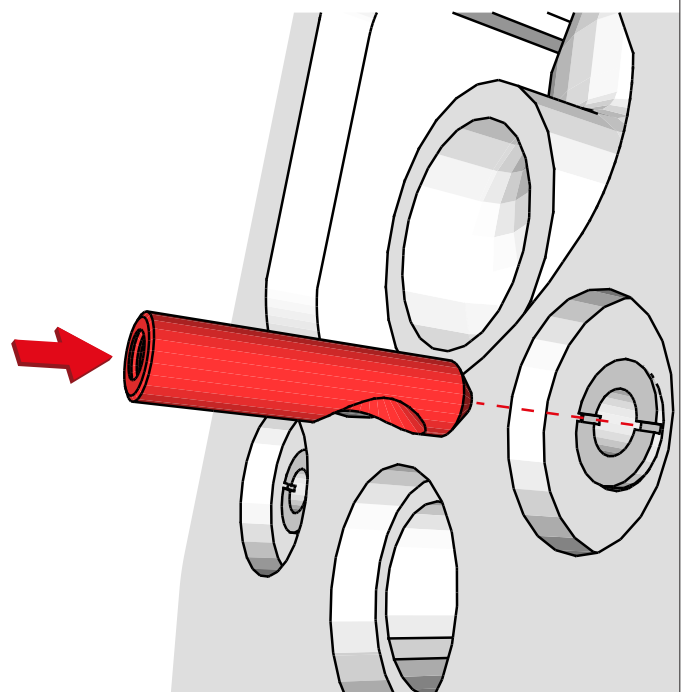
3

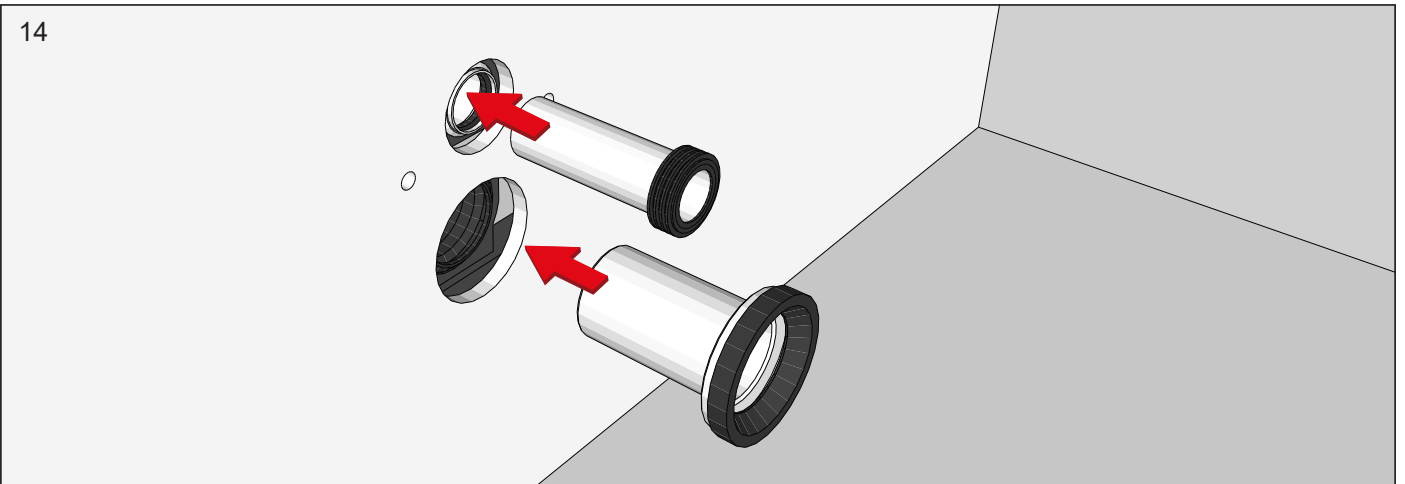
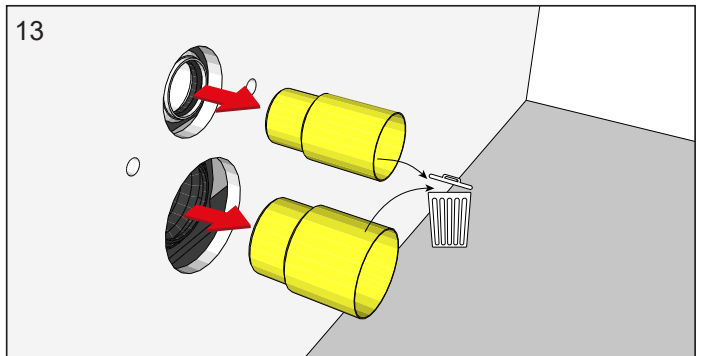
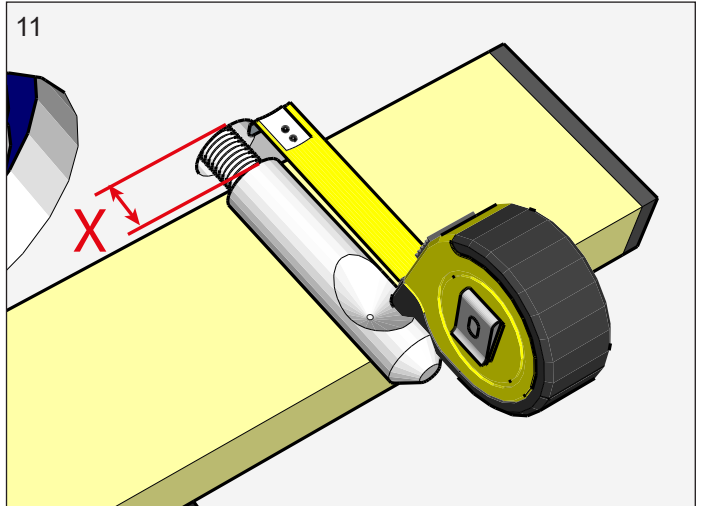
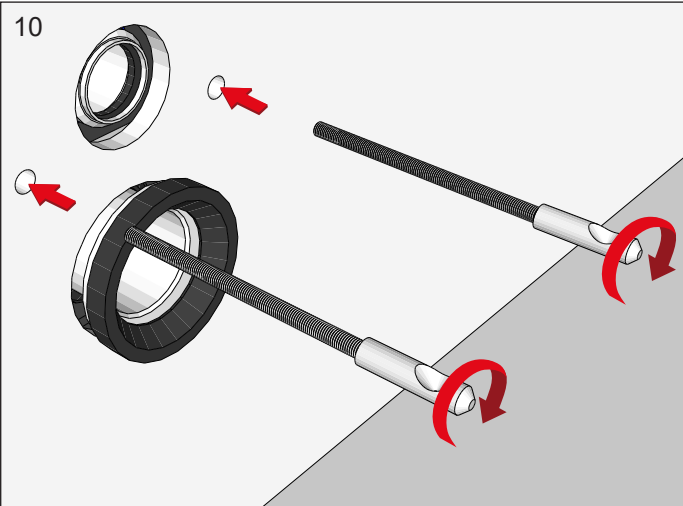
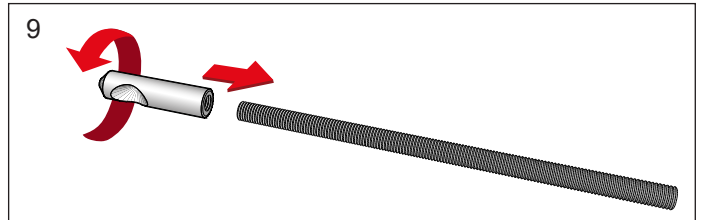
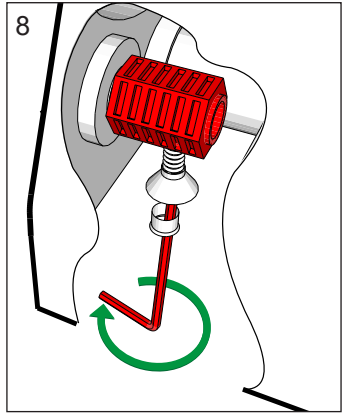
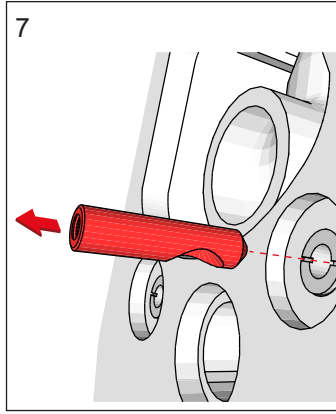
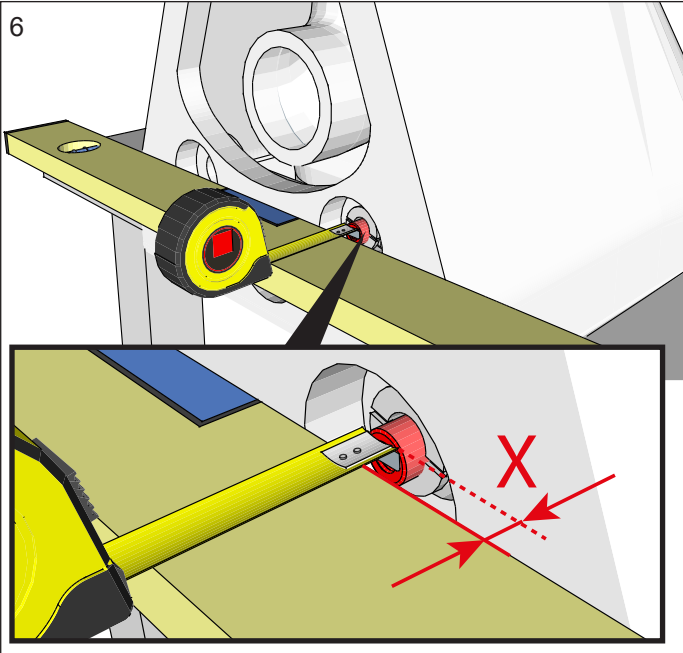


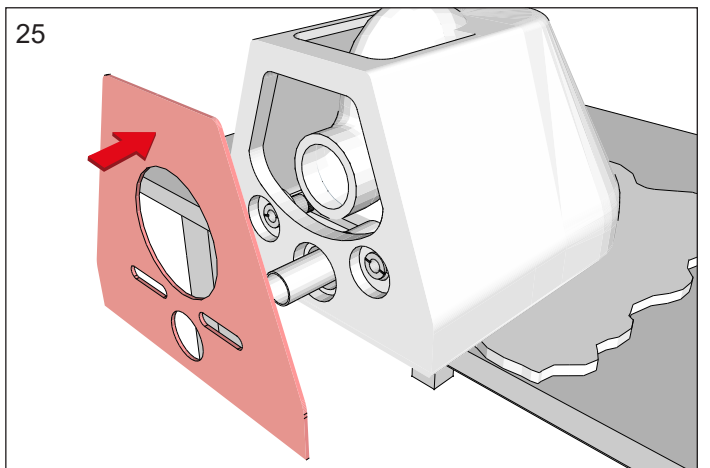
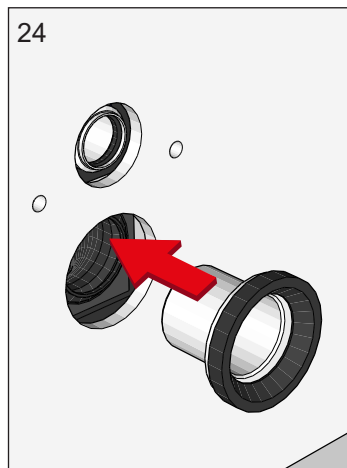
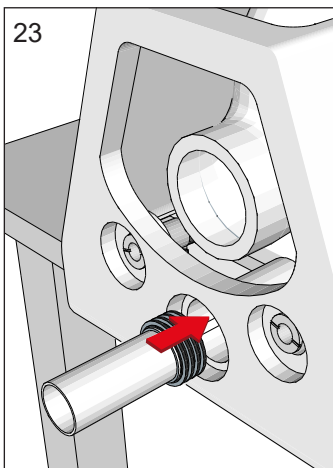
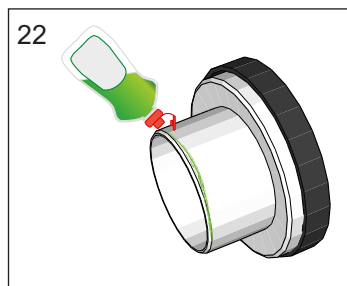
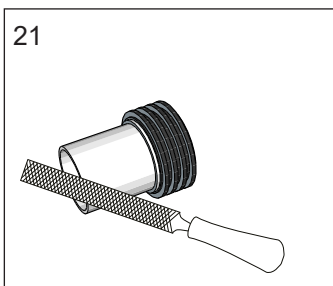
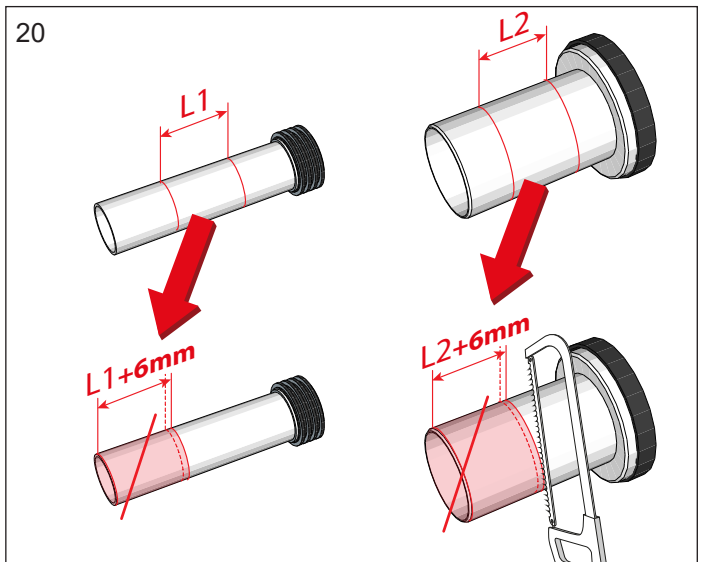
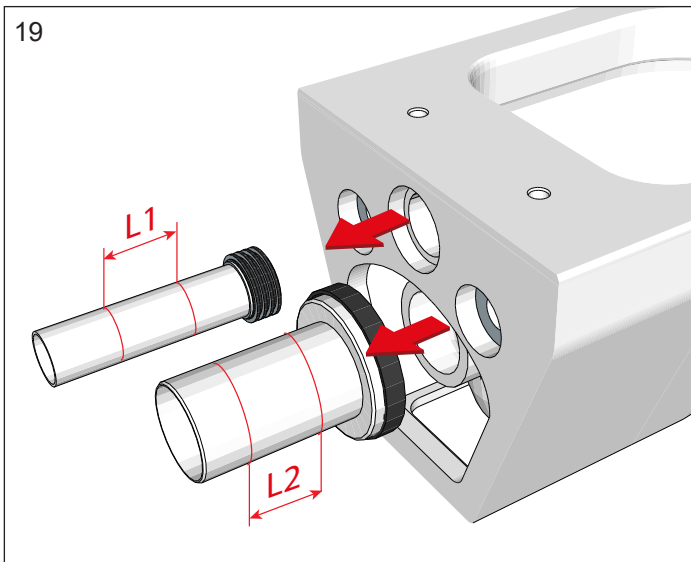
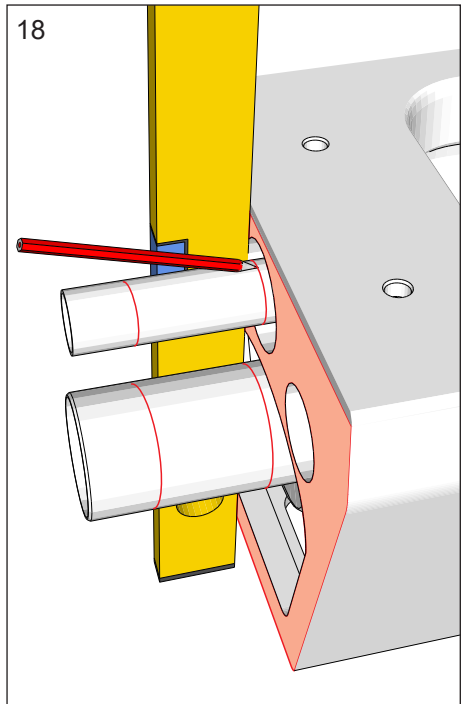
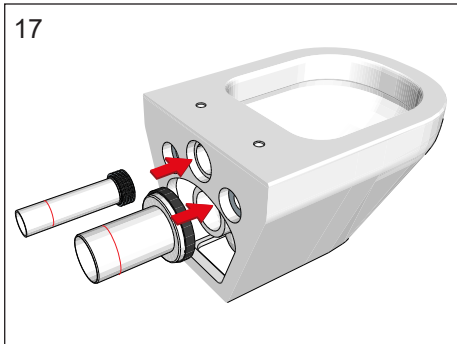
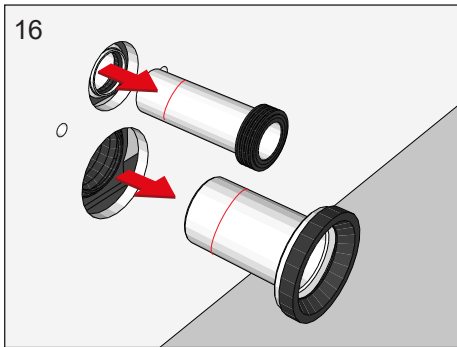
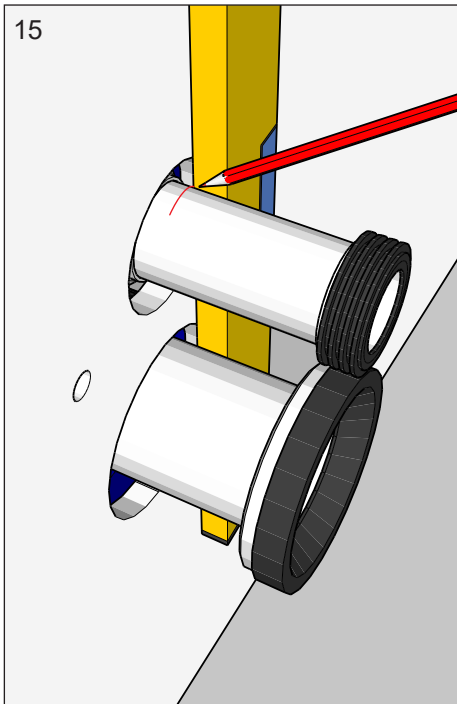
4



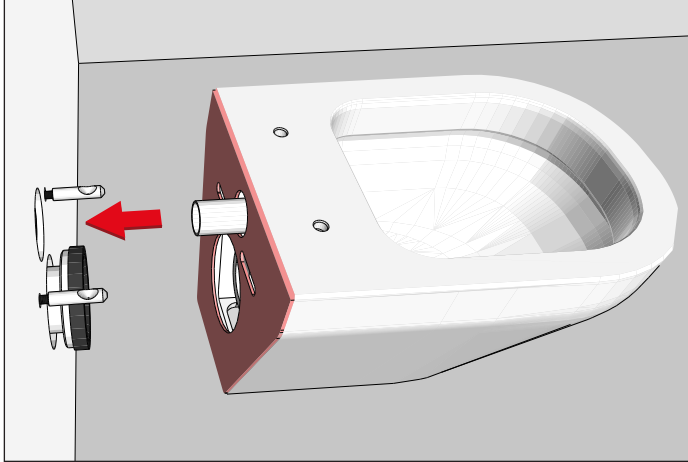
5



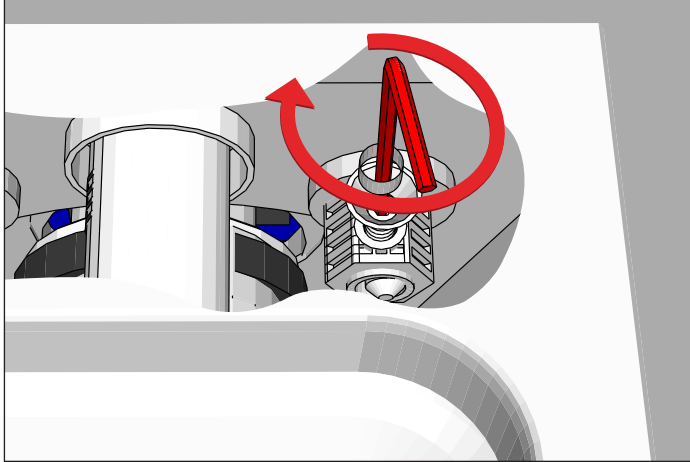




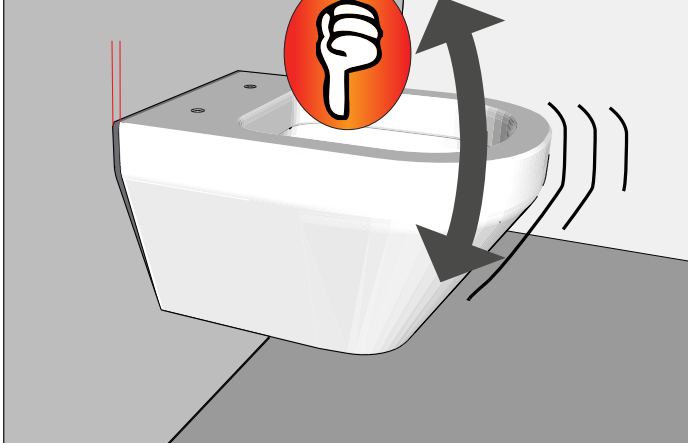
26



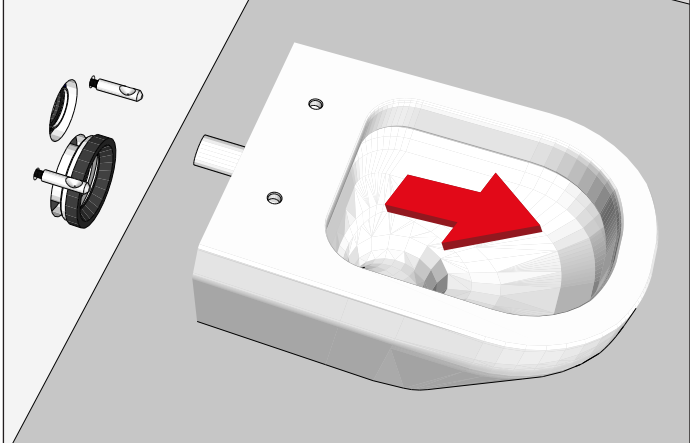
27



28



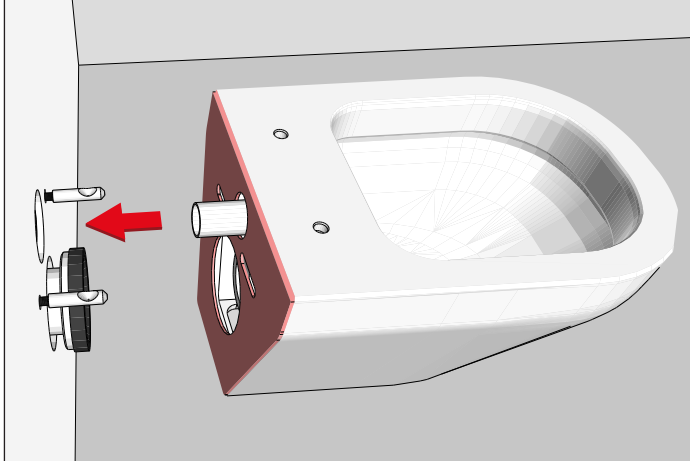
29



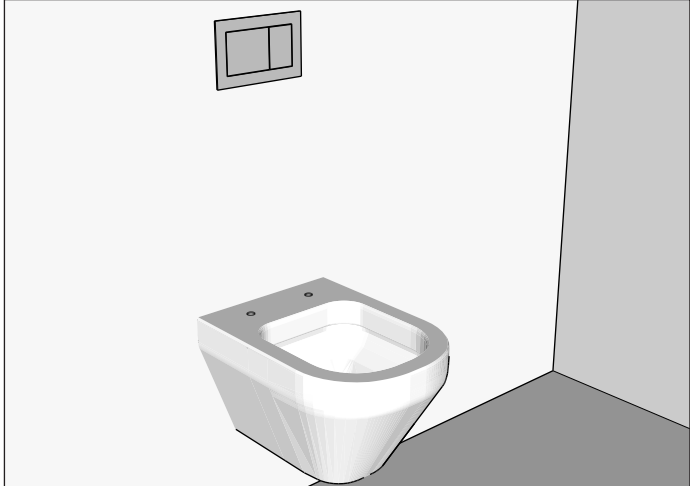
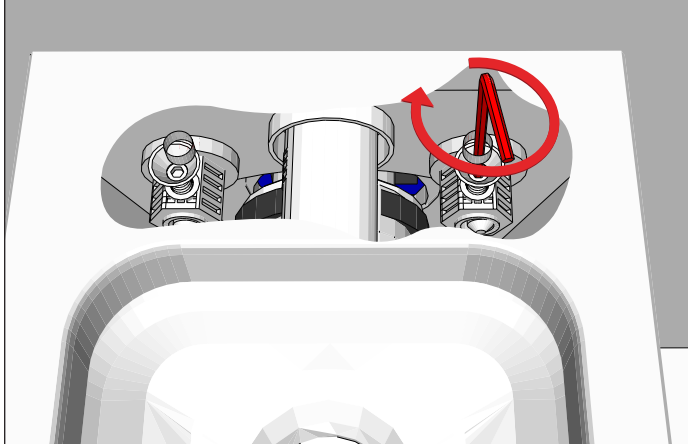
30



31



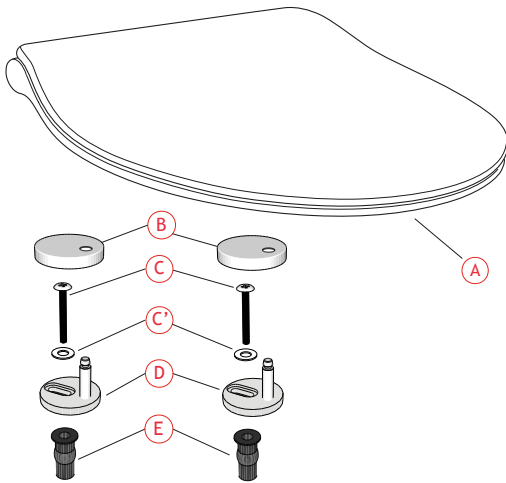
32



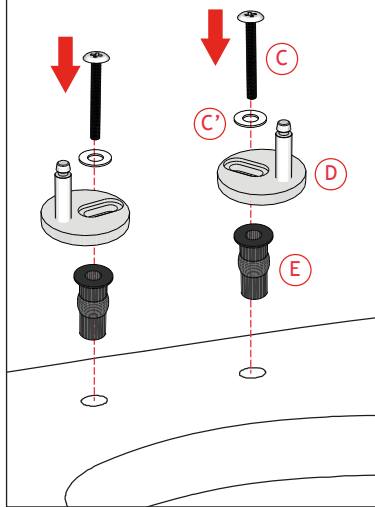
INSTALLATION of the TOILET SEAT - INSTALLATIE van de TOILETZITTING  
 INSTALLATION de L'ABATTANT des TOILETTES - INSTALLATION von WC-SITZ



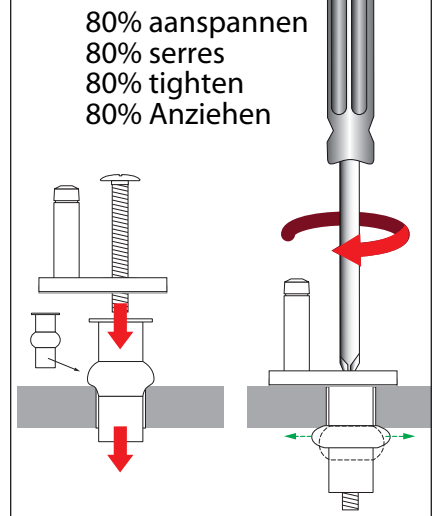
PARTSLIST



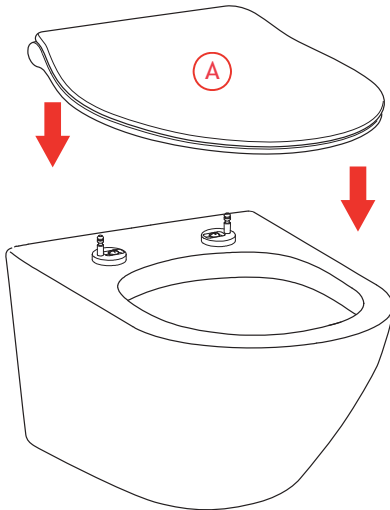
1



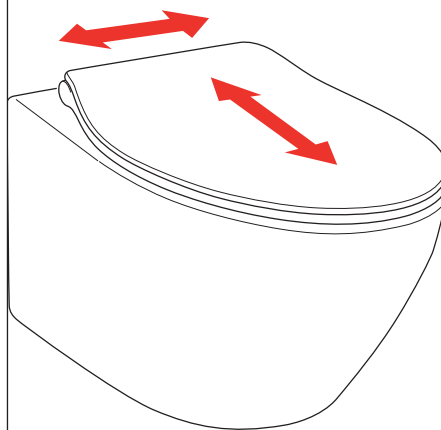
2



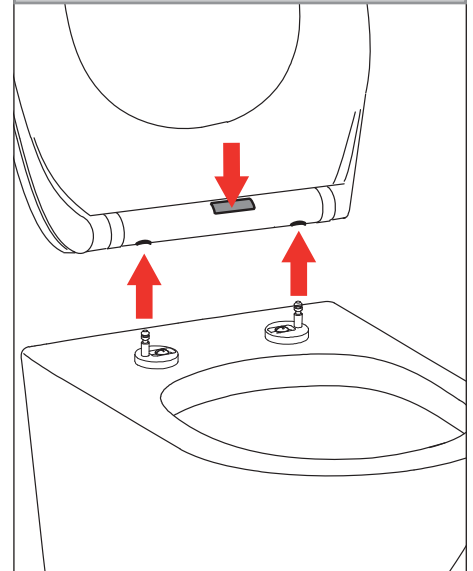
3



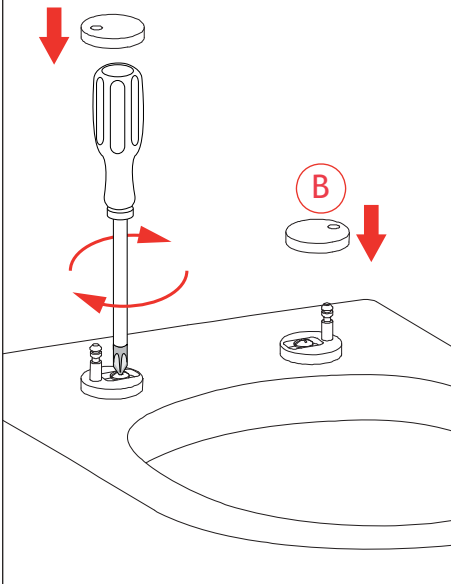
4



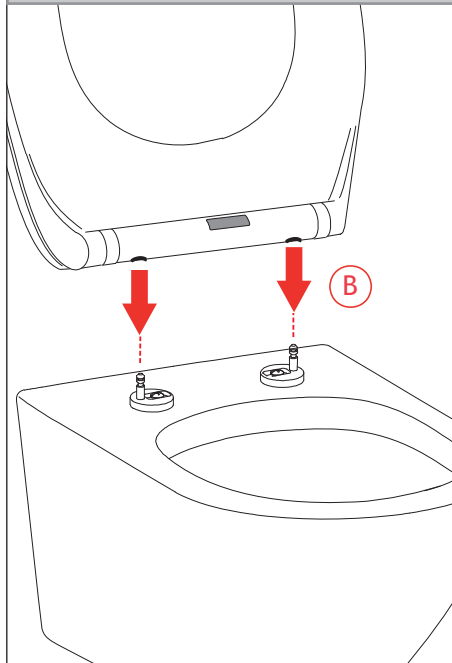
5



6



7



MAINTENANCE

