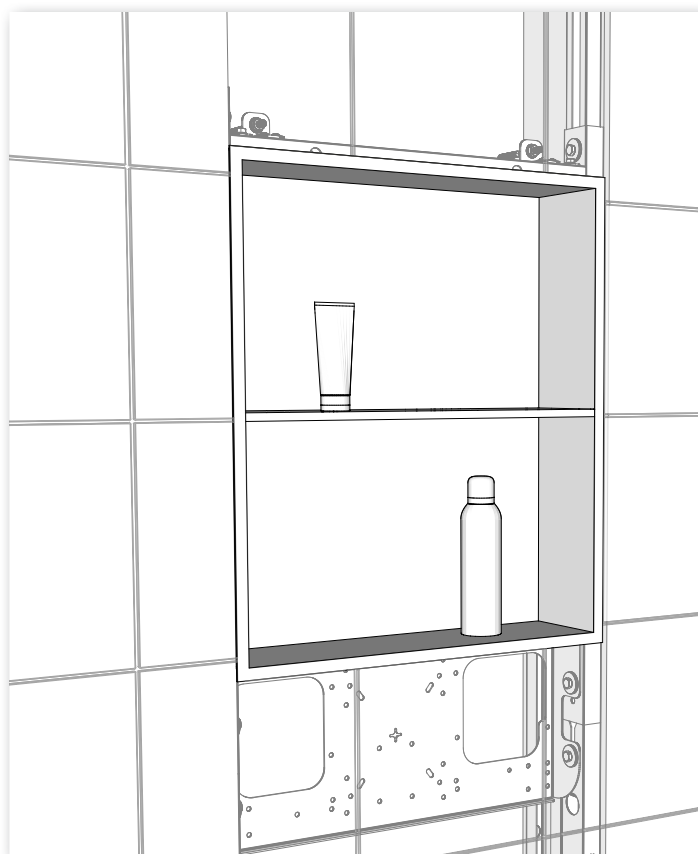
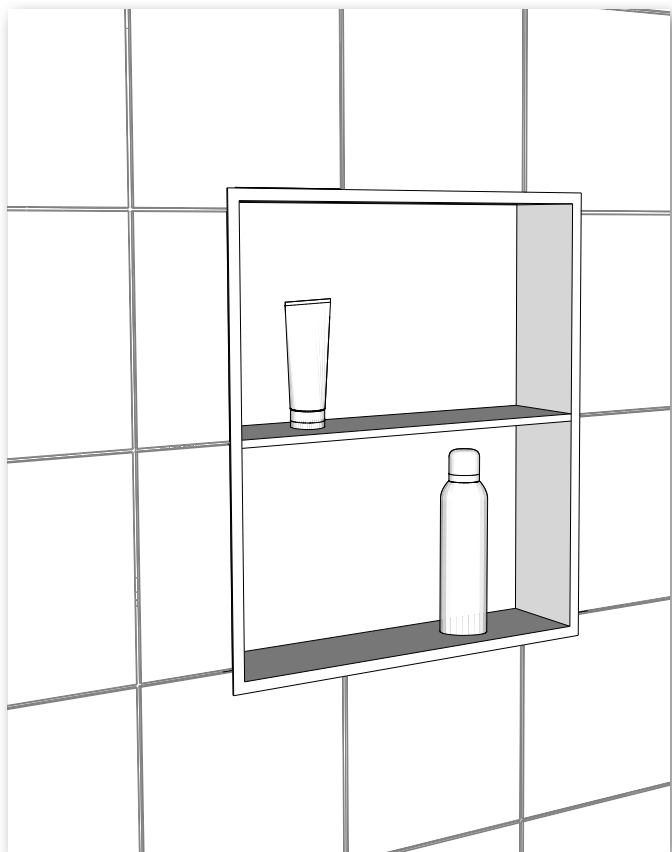
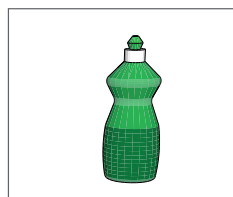
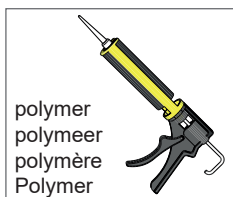
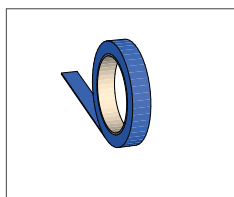


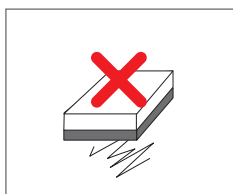
BOX shower niche  
 BOX douche nis  
 BOX niche de douche  
 BOX Duschnische



**Tools needed**  
**Gereedschap nodig**  
**Outils nécessaires**  
**Benötigte Werkzeuge**



**Maintenance**  
**Onderhoud**  
**Entretien**  
**Wartung**



Installation in wall  
Installatie in muur  
installation dans un mur  
Installation in Wand

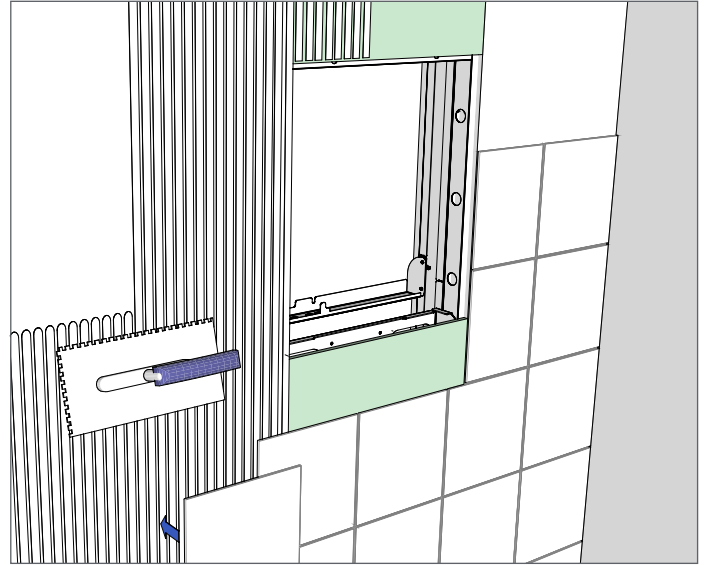
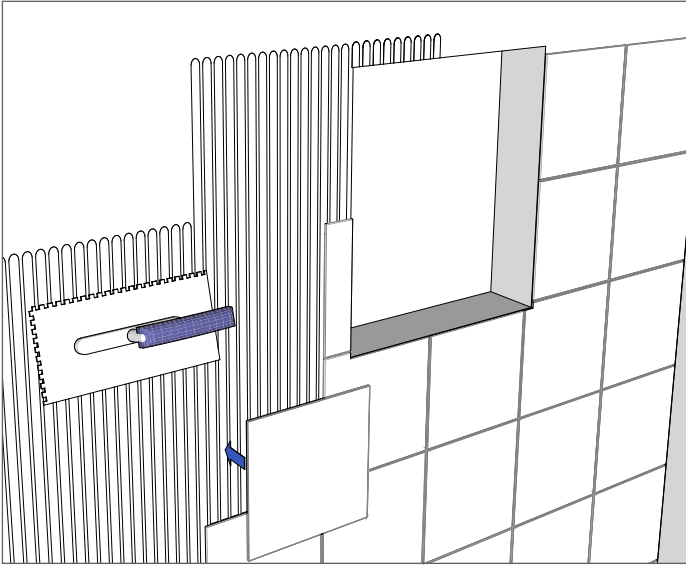


2

Installation with HEAU  
Installatie met HEAU  
Installation avec HEAU  
Installation mit HEAU

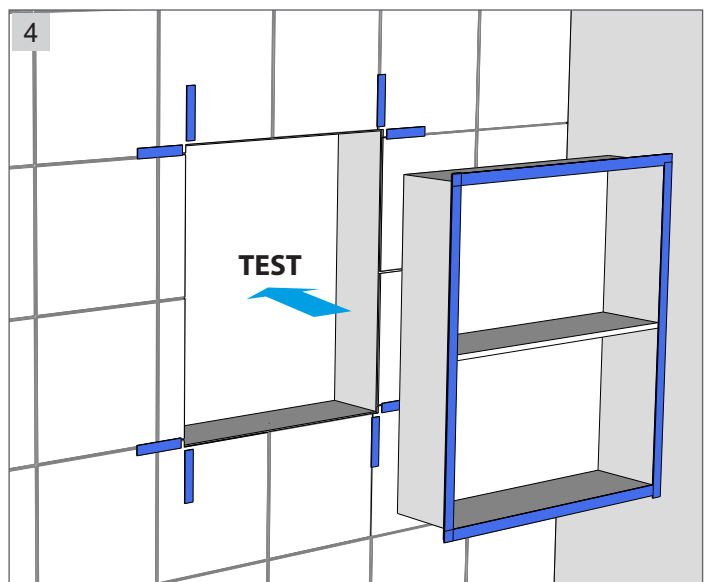
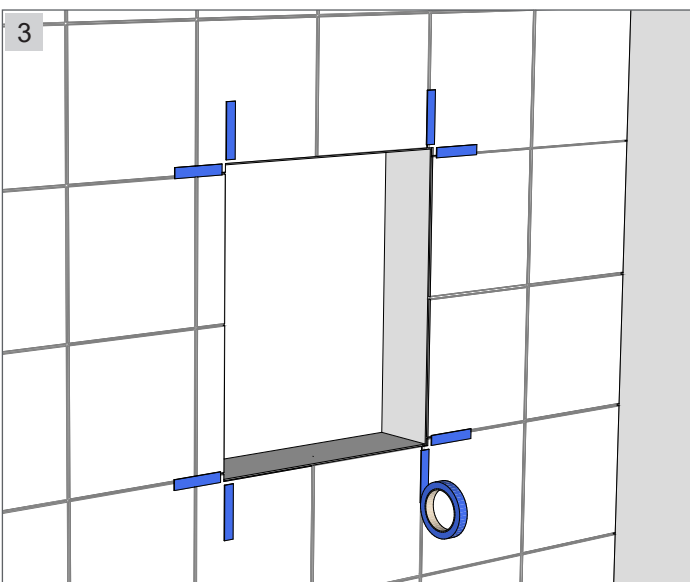
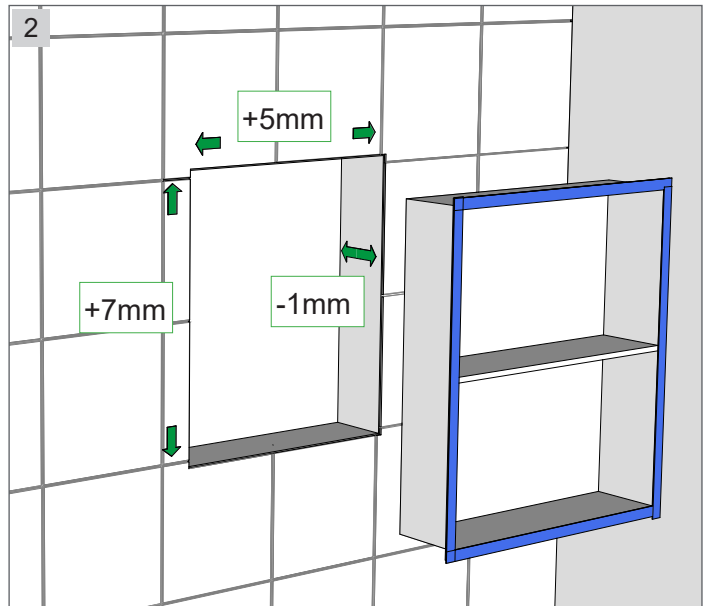
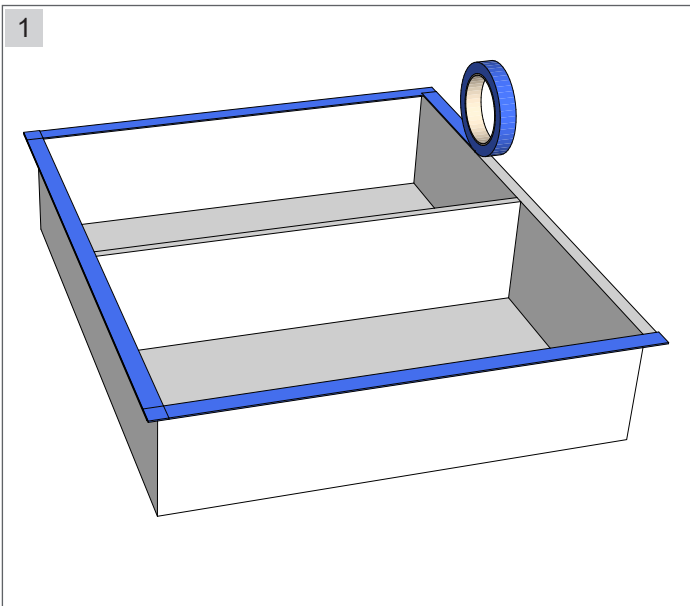


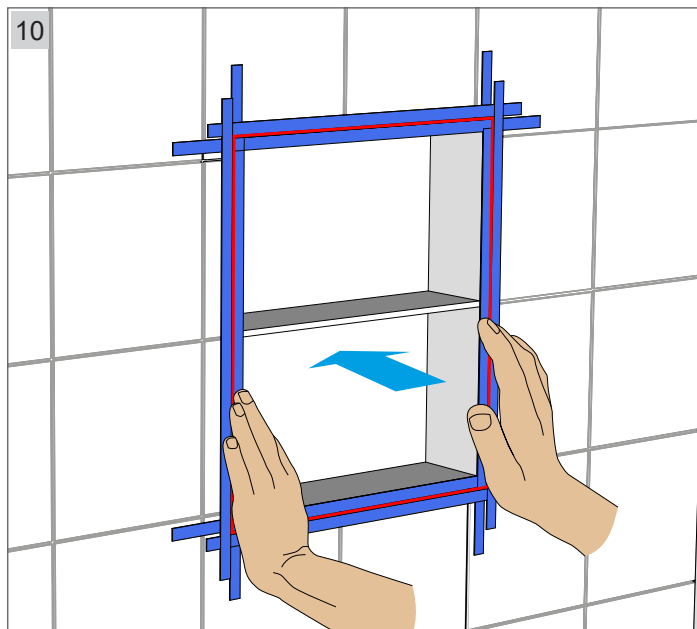
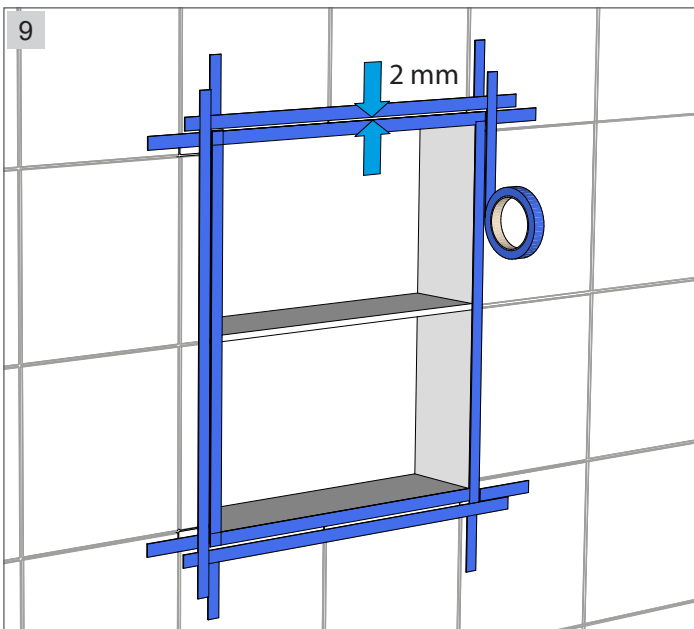
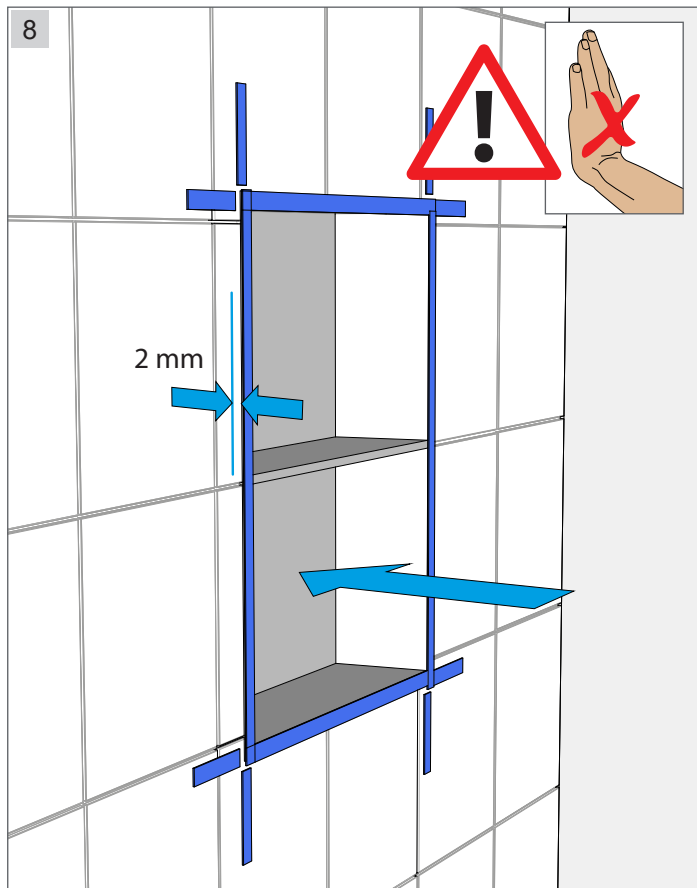
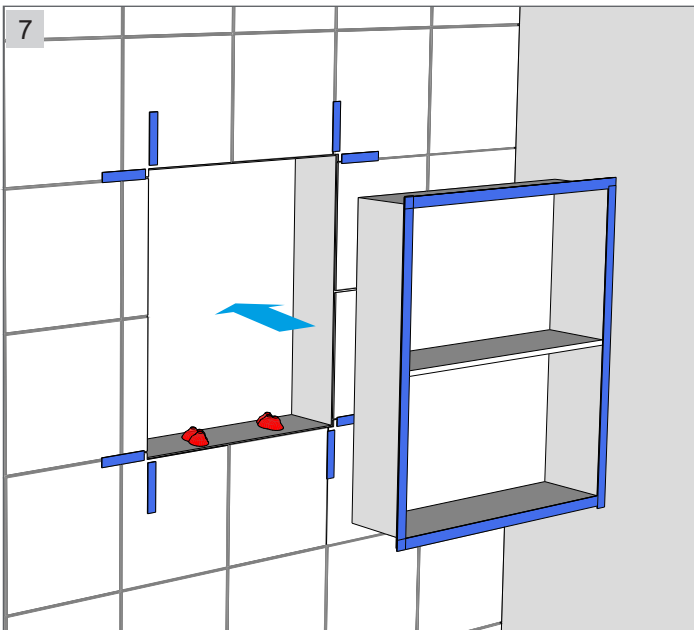
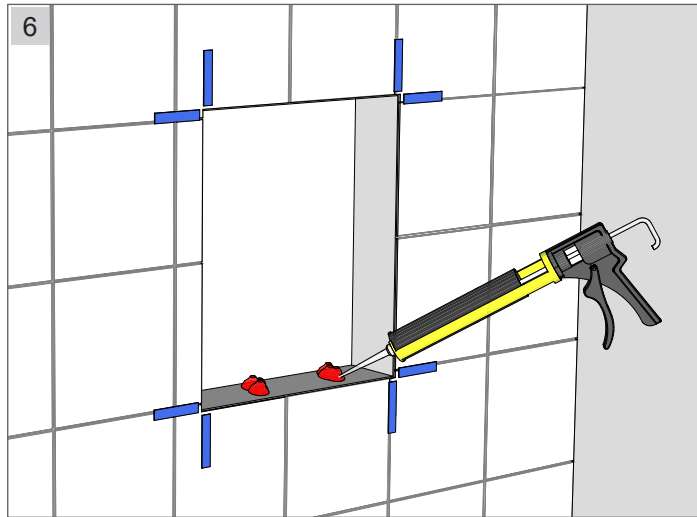
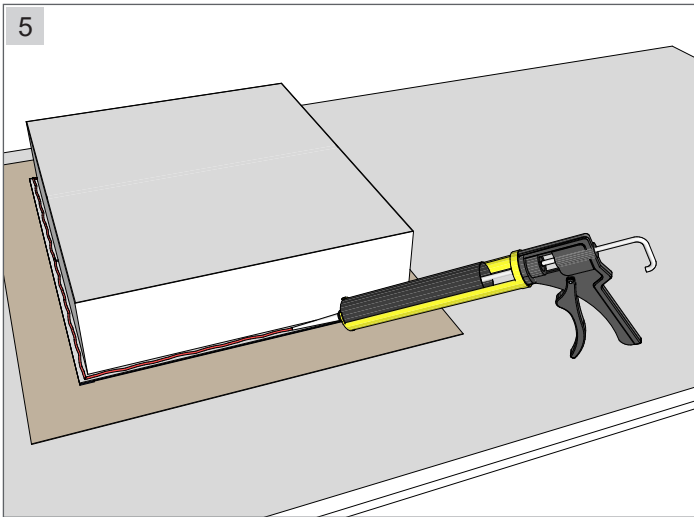
3

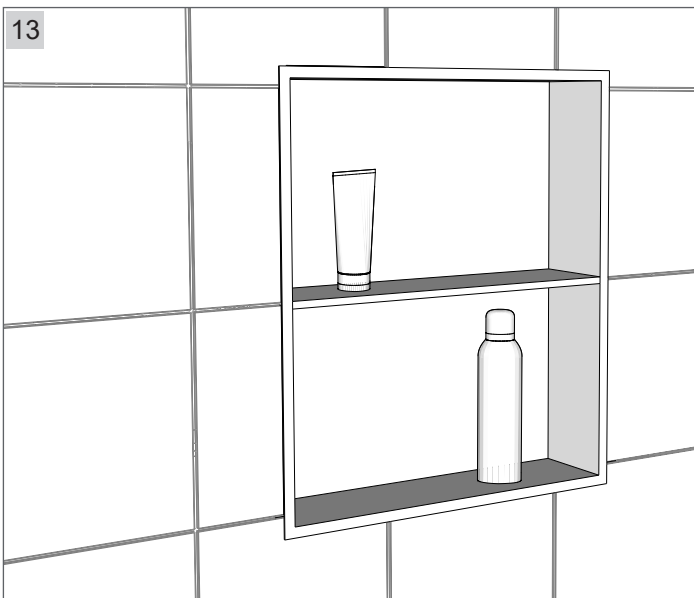
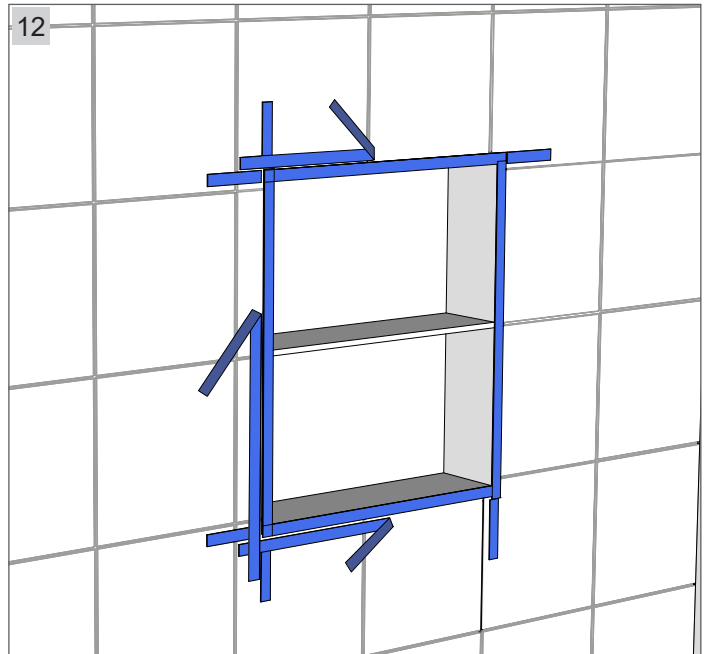
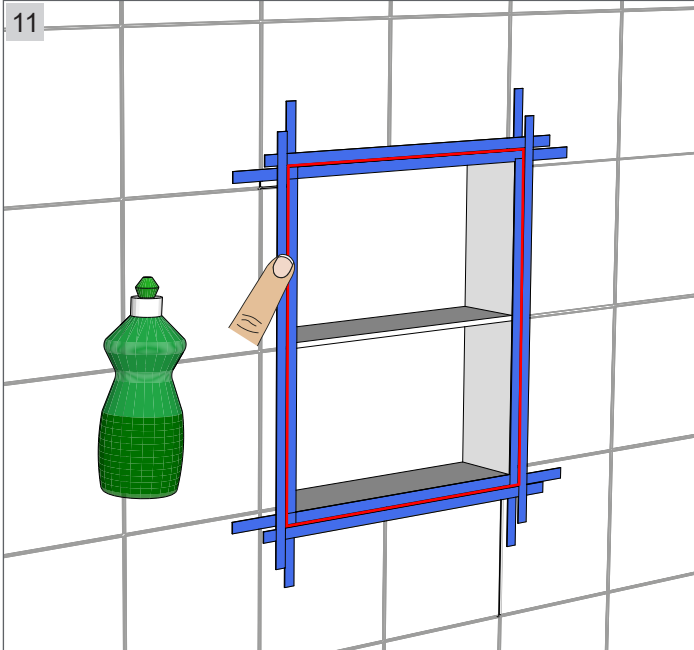


2

Installation in wall  
Installatie in muur  
installation dans un mur  
Installation in Wand

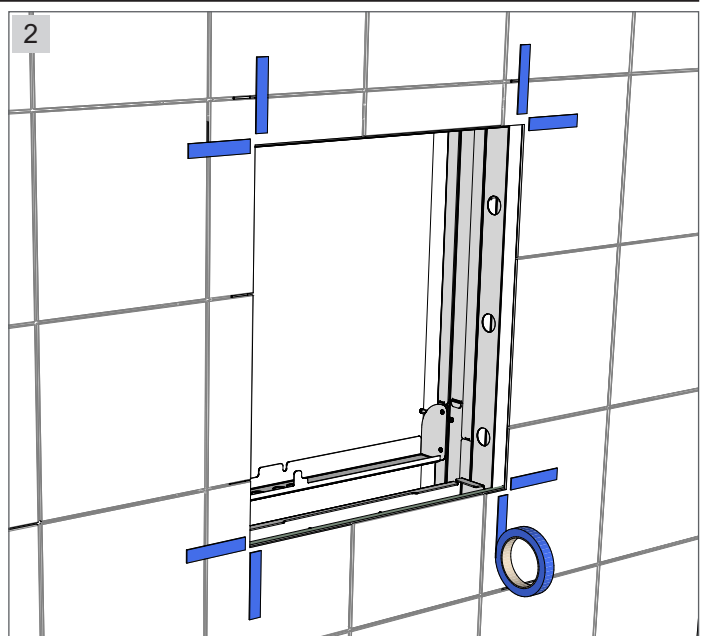
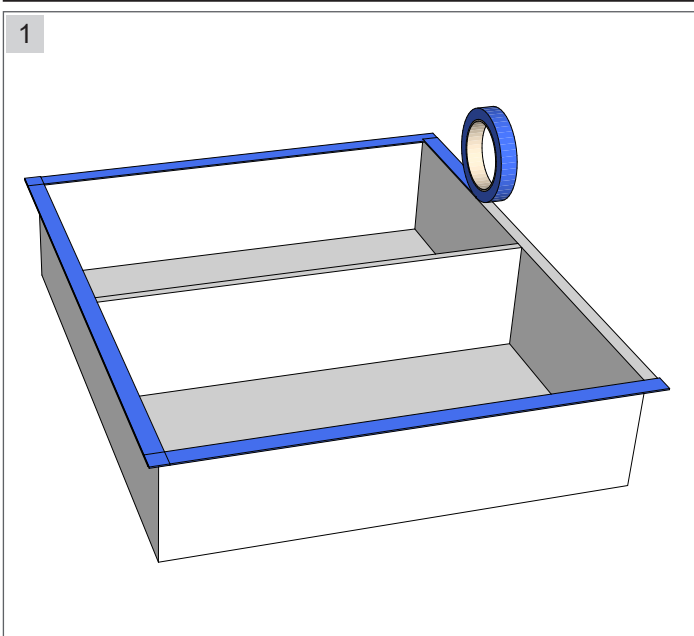


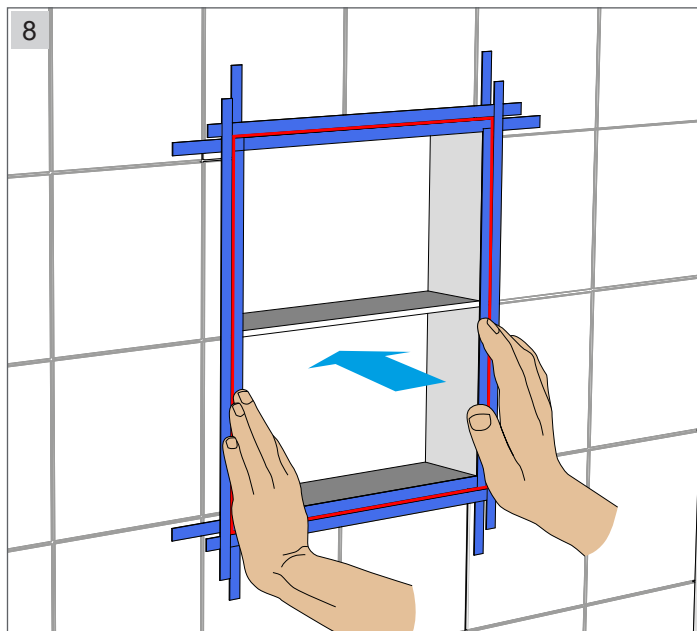
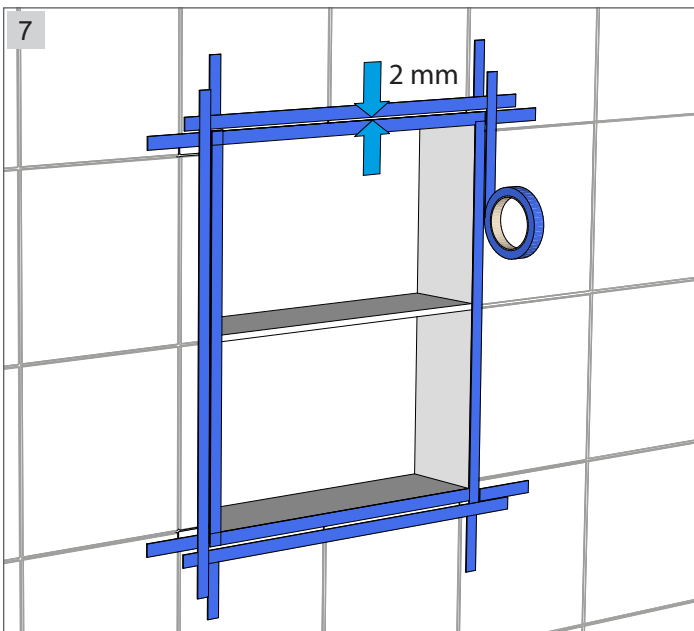
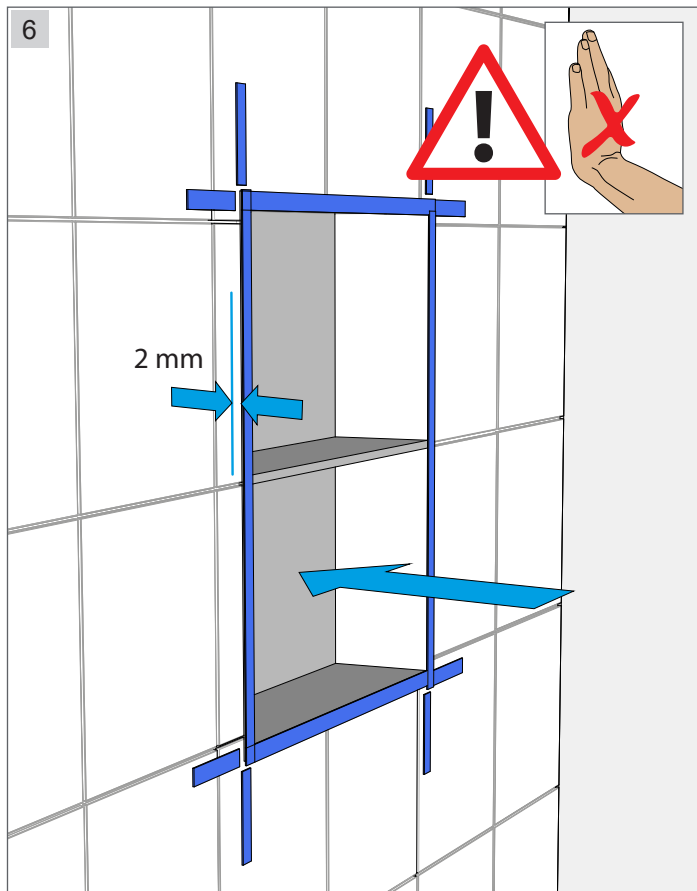
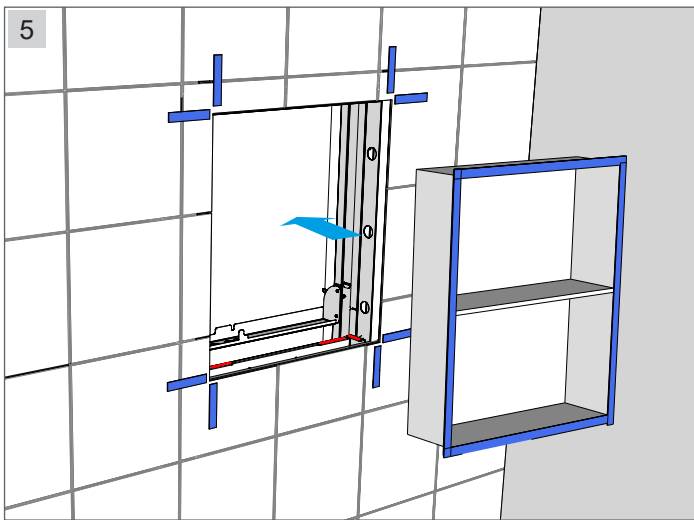
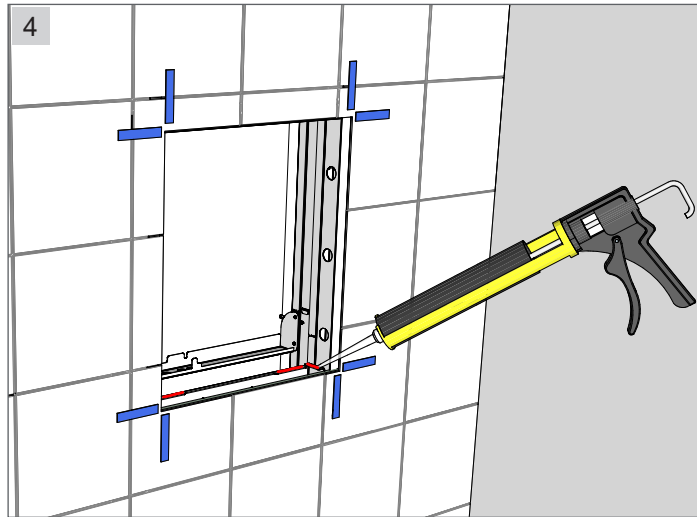
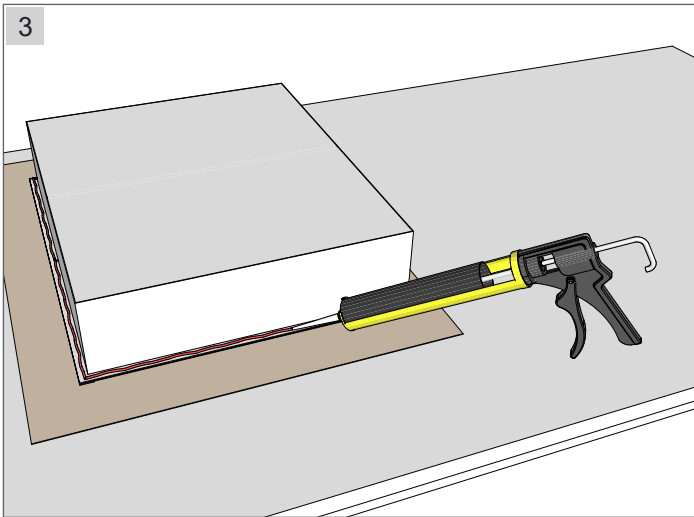


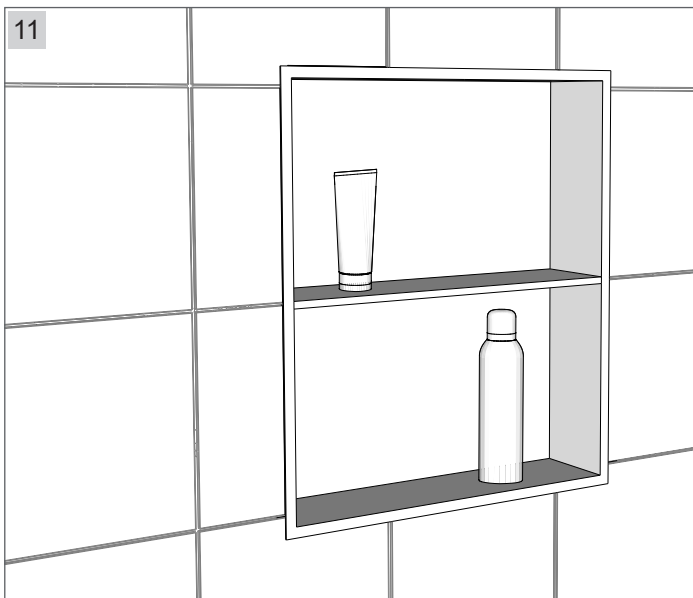
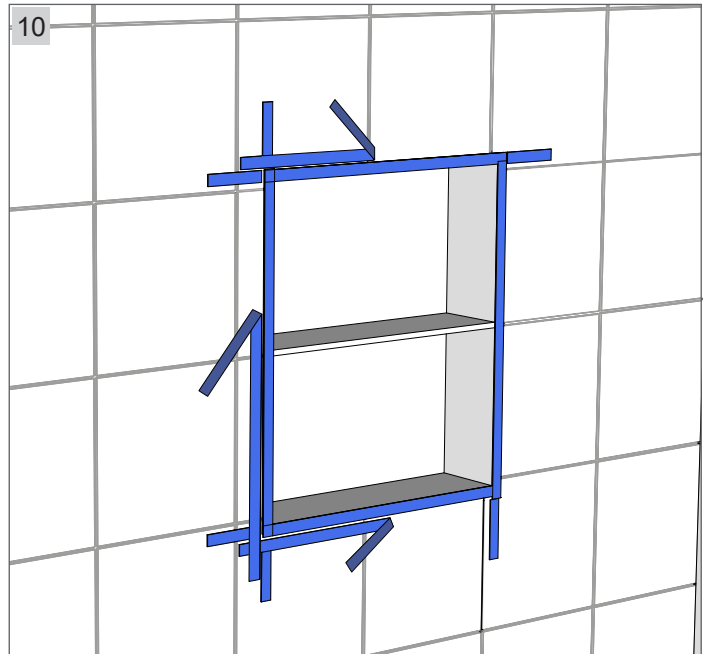
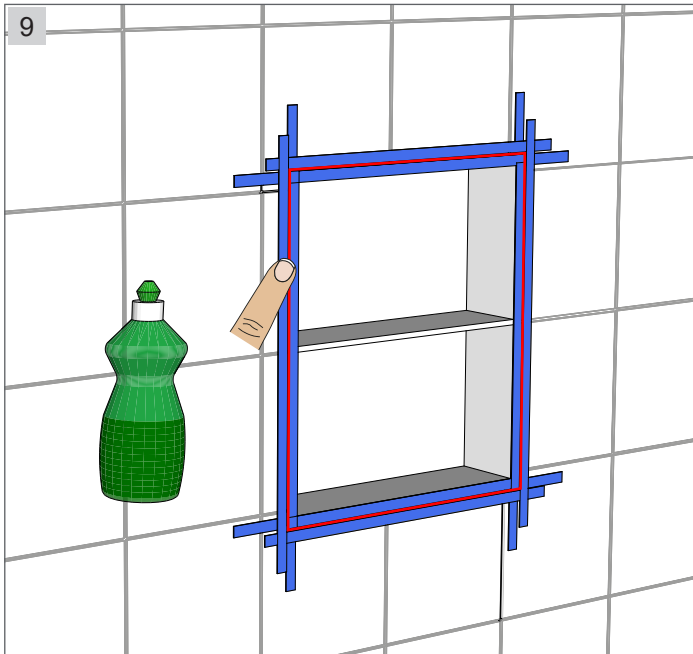


# 3

Installation with HEAU  
 Installatie met HEAU  
 Installation avec HEAU  
 Installation mit HEAU







# 4

## Warranty conditions Garantie bepalingen Conditions de garantie Garantiebestimmungen

**EN** - Your receipt or invoice is your only valid proof of warranty, store it carefully. In the event of a defect on your article, contact your dealer. The warranty on your article covers manufacturing defects. In the event of misuse, the manufacturer cannot accept liability and the warranty is voided. The warranty is at the point of purchase. Under no circumstances will goods be collected from you or repairs conducted on site.

**NL** - Uw kassabon of aankoopfactuur is uw enige geldige garantiebewijs; bewaar ze zorgvuldig. Bij een defect aan uw artikel, raadpleeg uw dealer. De garantie van uw artikel slaat op productiefouten. Bij verkeerd gebruik kan de fabrikant geen aansprakelijkheid aanvaarden en vervalt elke garantie. De garantie betreft garantie in uw aankooppunt. In geen geval worden de goederen bij u opgehaald of worden er ter plaatse interventies verricht.

**FR** - Votre bon de caisse ou votre facture d'achat sont vos seules preuves de garantie valide ; conservez-les soigneusement. En cas de défectuosité de votre article, consultez votre revendeur. La garantie de votre article porte sur les défauts de production. Le fabricant ne peut accepter aucune responsabilité du fait d'une utilisation inadéquate toute garantie est invalidée. La garantie est une garantie dans votre point d'achat. En aucun cas les marchandises ne sont reprises chez vous ou des interventions effectuées sur place.

**DE** - Ihr Kassenzettel oder Ihre Rechnung sind Ihre einzigen gültigen Garantiebelege. Bewahren Sie sie daher sorgfältig auf. Falls Ihre Artikel einen Mangel aufweist, wenden Sie sich bitte an Ihren Händler. Die Garantie gilt für Produktionsfehler. Bei falscher Verwendung übernimmt der Hersteller keine Haftung und es verfällt jegliche Garantie. Die Garantie bezieht sich in Ihrem Fachgeschäft. Die Ware wird weder bei Ihnen abgeholt, noch erfolgt ein Kundendienst vor Ort.