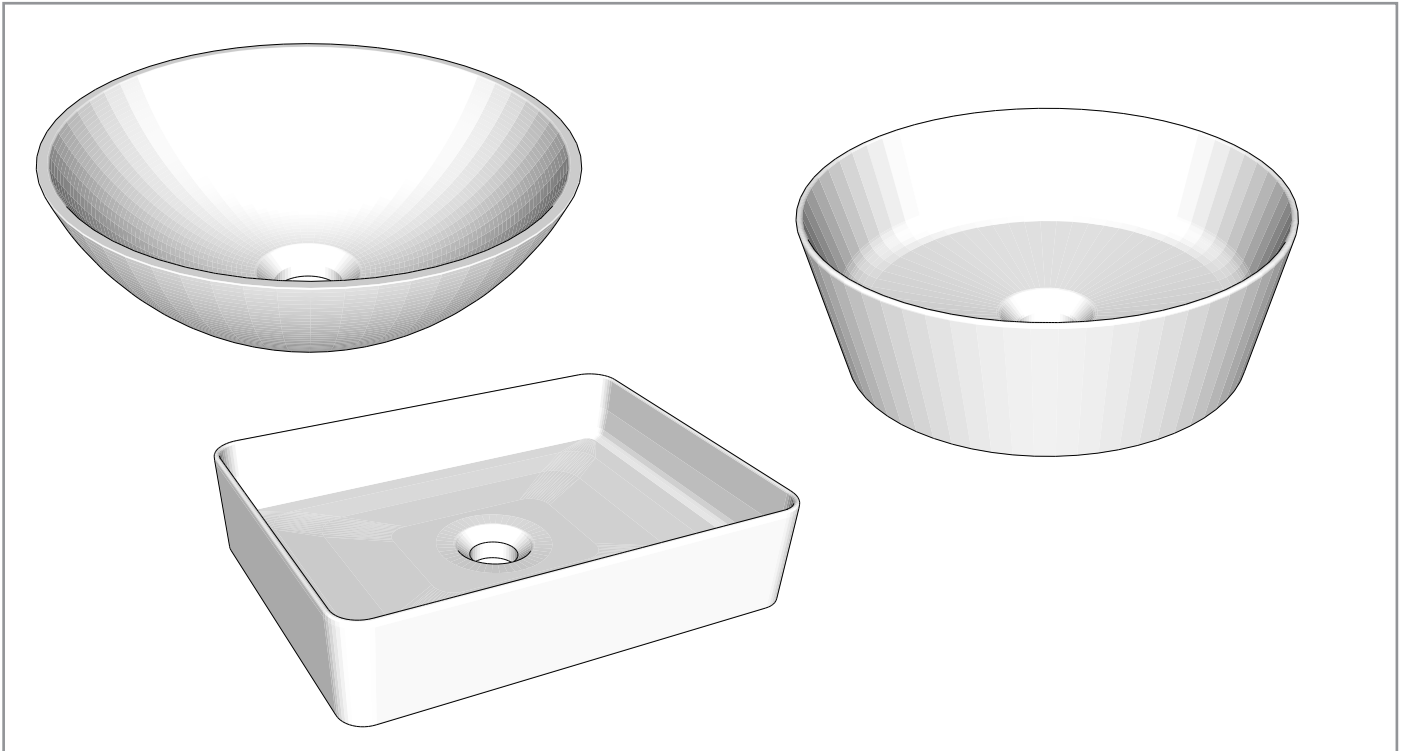


# Opzetwaskom - Vasue à poser - Wash bowl - Wasbecken solid surface

Installation guide ● Installatiegids ● Guide d'installation ● Montageanleitung

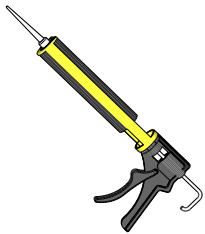


## Important



- EN It is important to use an acid-free silicone to avoid stains
- NL Het is belangrijk om een zuurvrije silicone te gebruiken om vlekken te vermijden
- FR Il est important d'utiliser un silicone sans acide pour éviter les taches
- DE Es ist wichtig, ein säurefreies Silikon zu verwenden, um Flecken zu vermeiden

## Tools needed



### Disclaimer

If you install the product in a way that differs from this manual, this will void all guarantees. Before installation check that the product meets all your requirements and is not damaged. By proceeding with installation, you accept the condition of the product.

### Disclaimer

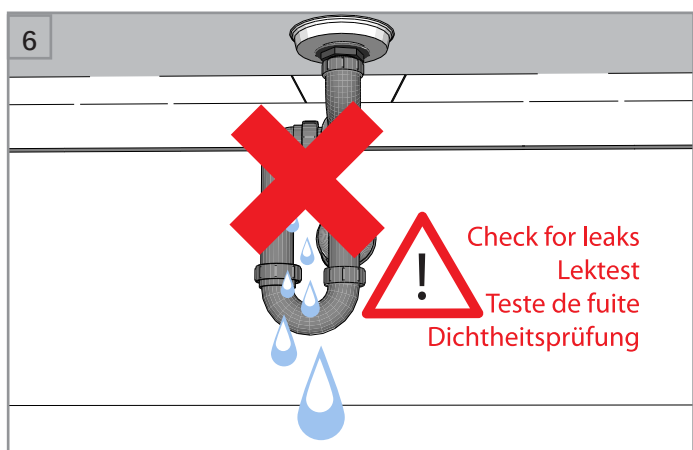
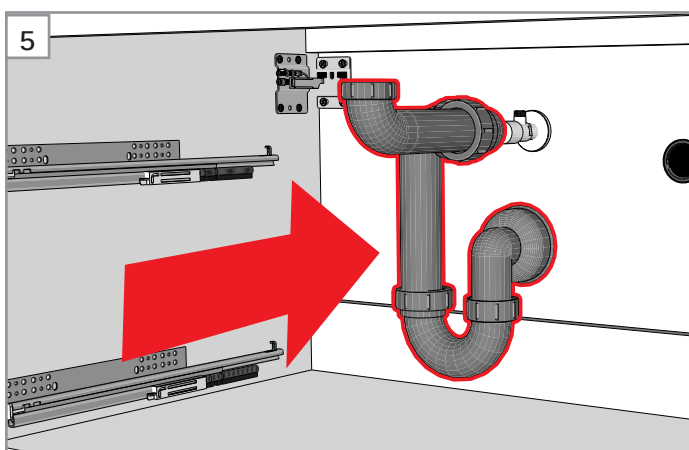
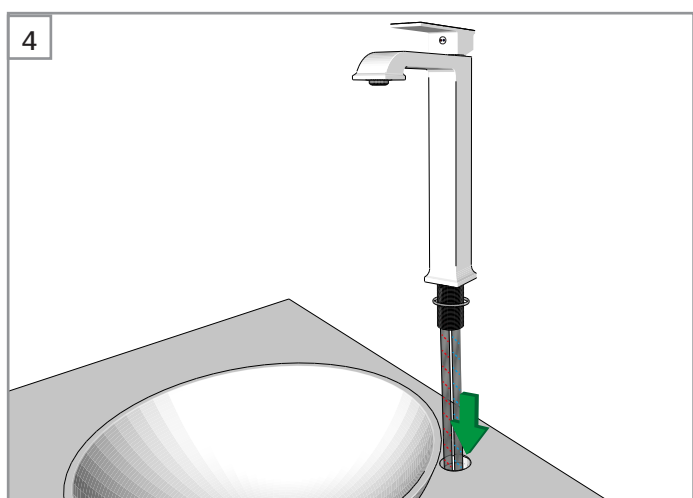
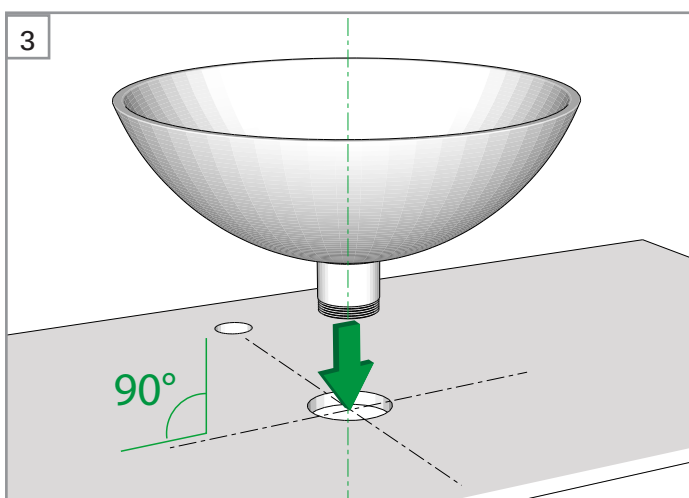
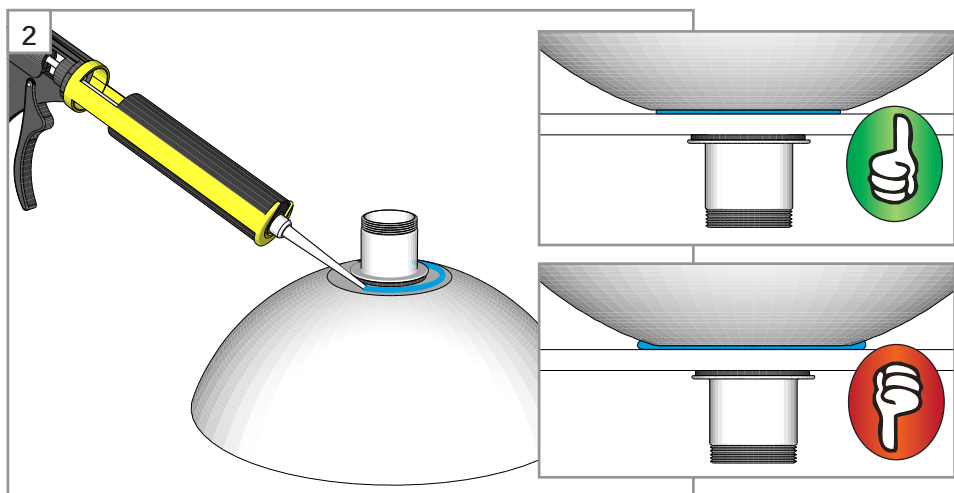
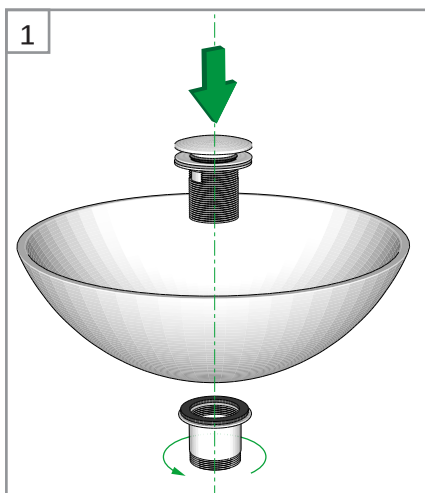
Indien u het product plaatst op een manier die afwijkt van deze handleiding, vervalt alle garantie. Controleer voor plaatsing of het product aan al uw eisen voldoet en niet beschadigd is. Indien u overgaat tot plaatsing, aanvaardt u de staat waarin het product zich bevindt.

### Clause de non-responsabilité

Si vous installez le produit d'une manière différente de celle présentée dans ce manuel, toutes les garanties seront invalidées. Contrôlez avant le placement si le produit répond à toutes vos exigences et n'est pas endommagé. En procédant au placement, vous acceptez l'état dans lequel se trouve le produit.

### Haftungsausschluss

Wenn Sie das Produkt nicht genau nach den Angaben in dieser Montageanleitung einbauen, verfällt die Garantie. Überprüfen Sie vor dem Einbau des Produkts, ob sämtliche Voraussetzungen erfüllt sind und das Produkt nicht beschädigt ist. Sobald Sie mit der Montage beginnen, sehen Sie, in welchem Zustand sich das Produkt befindet.

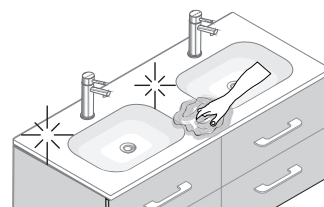


Important notice - Belangrijke opmerking  
 Avis important - Wichtiger Hinweis



Maintenance - Onderhoud - Entretien - Wartung

SOAPY WATER AND CLEAN SOFT SPONGE OR CLOTH  
 SOPJE EN SCHONE ZACHTE SPONS OF DOEK  
 L'EAU SAVONNEUSE ET UNE ÉPONGE PROPRE DOUCE OU TISSU.  
 SEIFENWASSER UND SAUBEREN  
 WEICHEN SCHWAMM ODER TUCH



# Solid Surface Granita

## Reiniging - Cleaning - Nettoyage - Reinigung

**NL:** Solid Surface Granita is een niet poreus materiaal en kan met een vochtige doek of spons en een zacht reinigingsmiddel onderhouden worden. Voor alle mat Solid Surface Granita oppervlakken kunnen schuurmiddelen (als bv. Cif) worden gebruikt in combinatie met een schuurspons om hardnekkige vlekken te verwijderen. Lichte krassen kunnen eventueel bewerkt worden met zeer fijn schuurpapier. Wat niet geschikt is voor Solid Surface Granita : de 'agressieve' schoonmaakmiddelen die zuren bevatten, of middelen op basis van aceton. Gebruik van deze producten kan verkleuring aan het oppervlak veroorzaken en hiermee vervalt de garantie.

**EN:** Solid Surface Granita is a non-porous material and can be easily maintained with a damp cloth or sponge and a mild detergent. Abrasives (such as CIF) can be used on all matt Solid Surface Granita with a scourer to remove stubborn stains. Light scratches can be removed if necessary with very fine sandpaper. Not suitable for Solid Surface Granita: the more 'agressive' cleaning products containing acids or acetone-based products. Using these products may cause surface discoloration and will void the warranty.

**FR:** Le matériau en Solid Surface Granita est un matériau non poreux qui se nettoie facilement avec une éponge ou un tissu doux et un produit de nettoyage neutre et doux. Pour enlever les tâches plus prononcées sur le Solid Surface Granita mate, un produit à récurer (par exemple Cif) en combinaison avec une éponge à récurer peut être appliqué. Des fissures légères peuvent être traitées avec un papier à poncer très fin. Ne convient pas pour l'entretien des matériaux en Solid Surface Granita: tous les produits nettoyeurs agressifs contenant des acides ou de l'acétone. L'usage de ces produits peut causer un changement de couleurs ou des tâches et annulera la garantie.

**DE:** Solid Surface Granita ist ein nicht poröses Material und kann mit einem feuchten Tuch oder Schwamm und einem milden Reinigungsmittel gesäubert werden. Bei allen matten Solid Surface Granita Oberflächen können Scheuermittel (wie z. B. Cif) in Kombination mit einem Topfreiniger verwendet werden, um hartnäckige Flecken zu entfernen. Leichte Kratzer können möglicherweise mit sehr feinem Schleifpapier bearbeitet werden. Was eignet sich nicht für Solid Surface Granita: die "aggressiven" säurehaltigen Reinigungsmittel oder auf Aceton basierenden Mittel. Die Verwendung dieser Produkte kann zu Verfärbungen der Oberfläche führen und zum Erlöschen der Garantie führen.

