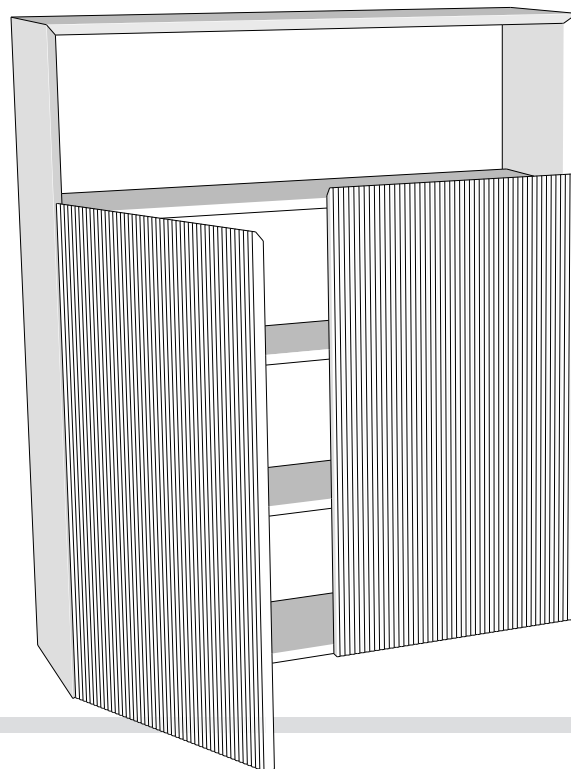
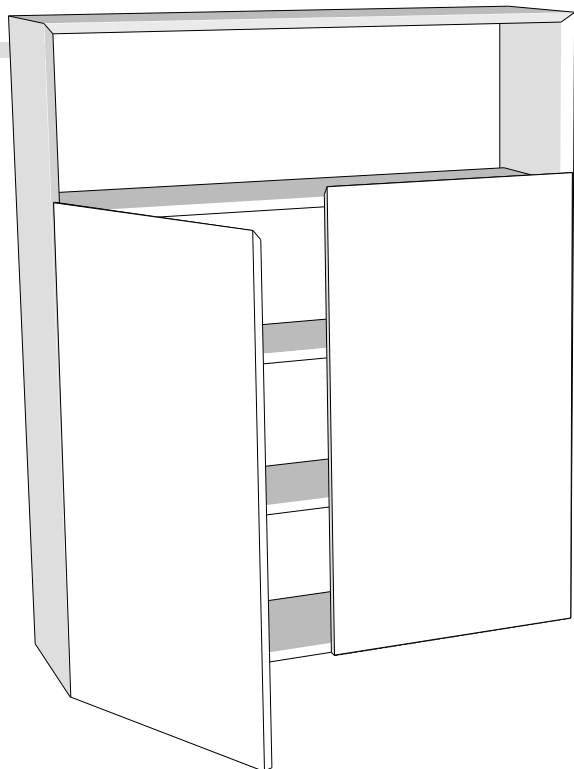
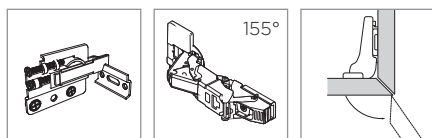


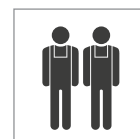
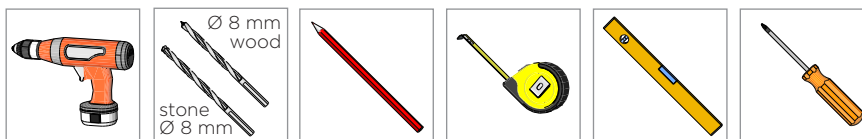
MITRA wall unit - lacquer



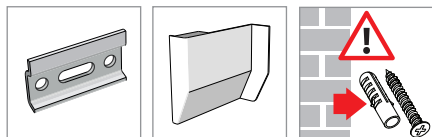
Hardware



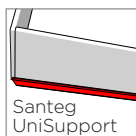
Tools needed



Accessories included



Accessories not included



200701_INSTALL_INT_ver2026.2.1

Disclaimer

If you install the product in a way that differs from this manual, this will void all guarantees. Before installation check that the product meets all your requirements and is not damaged. By proceeding with installation, you accept the condition of the product.

Disclaimer

Indien u het product plaatst op een manier die afwijkt van deze handleiding, vervalt alle garantie. Controleer voor plaatsing of het product aan al uw eisen voldoet en niet beschadigd is. Indien u overgaat tot plaatsing, aanvaardt u de staat waarin het product zich bevindt.

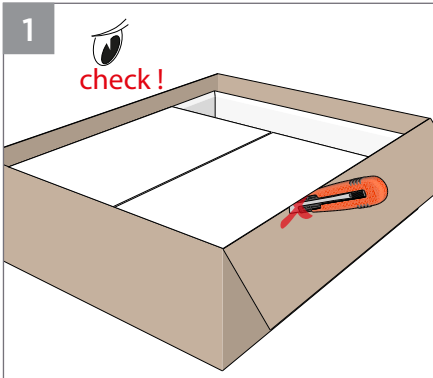
Clause de non-responsabilité

Si vous installez le produit d'une manière différente de celle présentée dans ce manuel, toutes les garanties seront invalidées. Contrôlez avant le placement si le produit répond à toutes vos exigences et n'est pas endommagé. En procédant au placement, vous acceptez l'état dans lequel se trouve le produit.

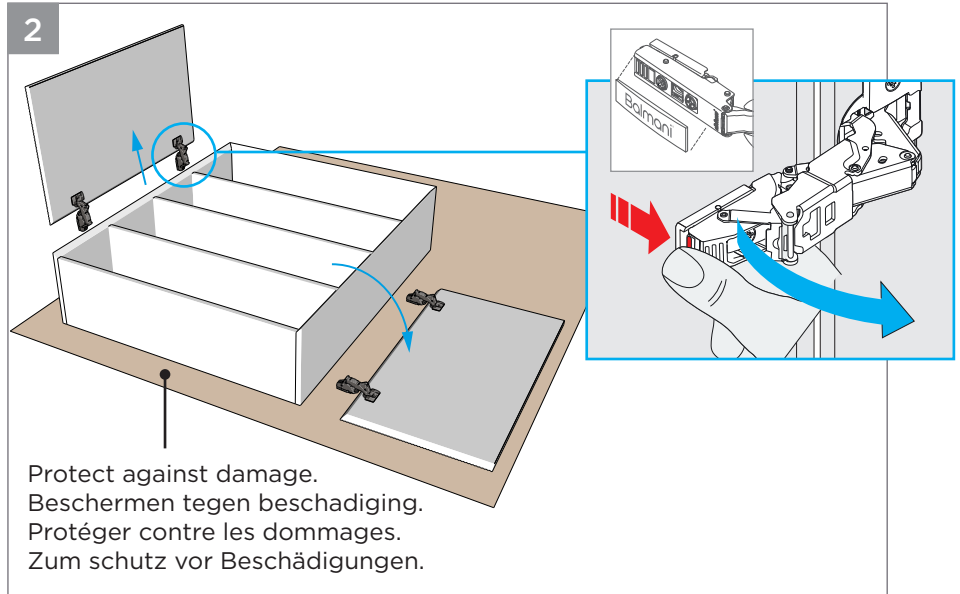
Haftungsausschluss

Wenn Sie das Produkt nicht genau nach den Angaben in dieser Montageanleitung einbauen, verfällt die Garantie. Überprüfen Sie vor dem Einbau des Produkts, ob sämtliche Voraussetzungen erfüllt sind und das Produkt nicht beschädigt ist. Sobald Sie mit der Montage beginnen, sehen Sie, in welchem Zustand sich das Produkt befindet.

UNPACKING - UITPAKKEN - DÉBALLAGE - AUSPACKEN

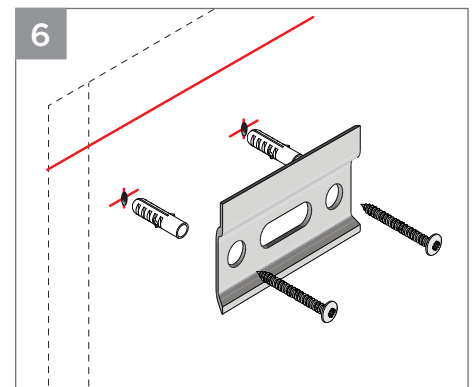
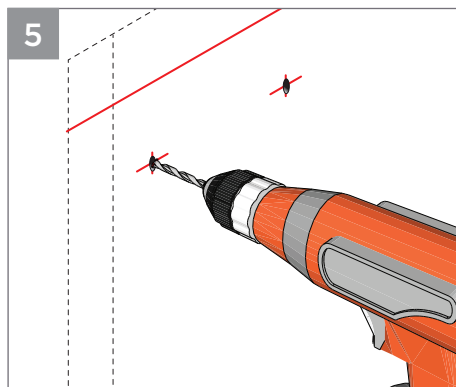
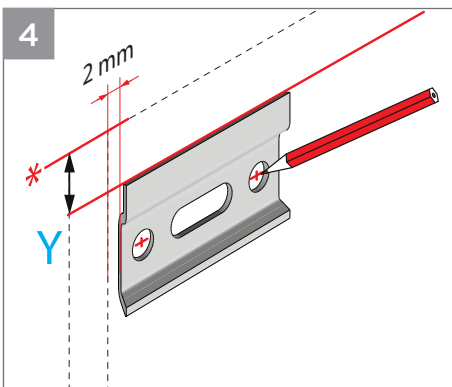
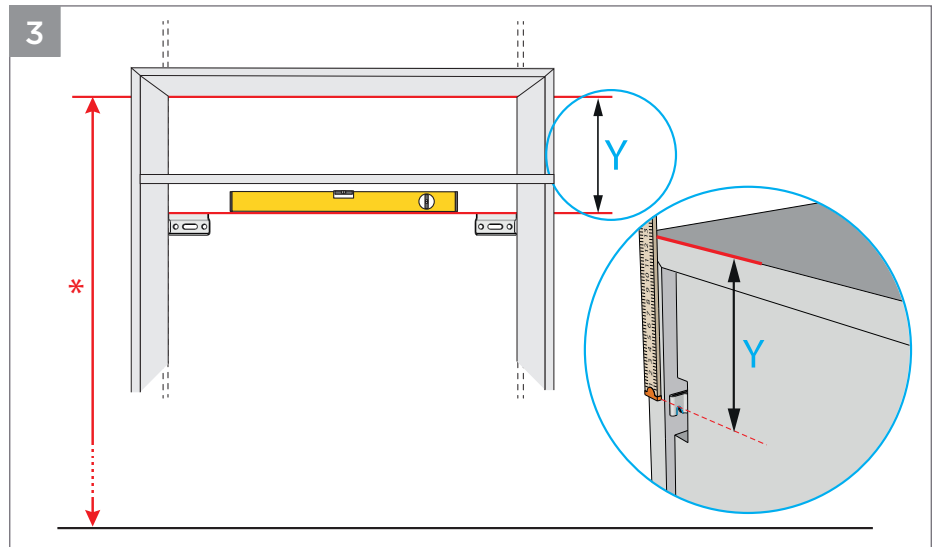
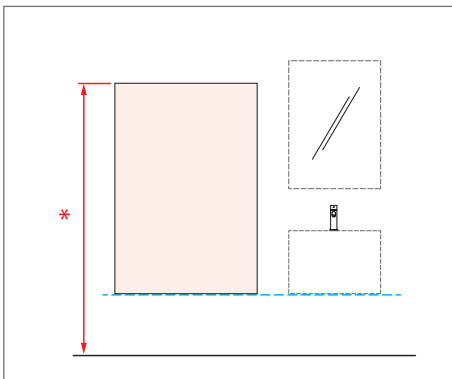


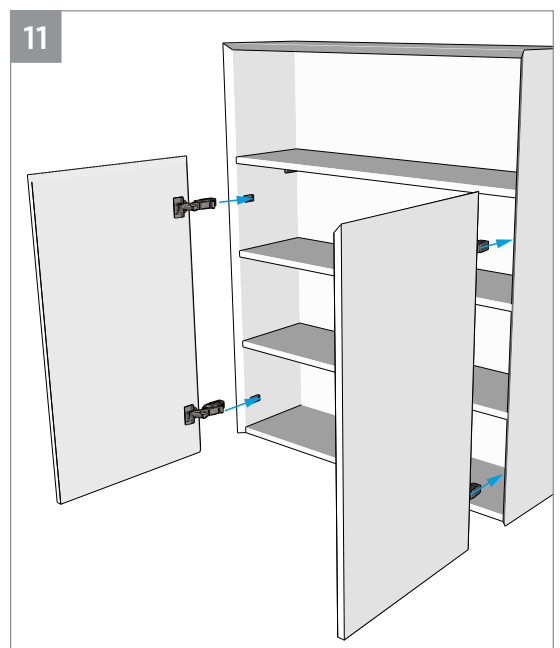
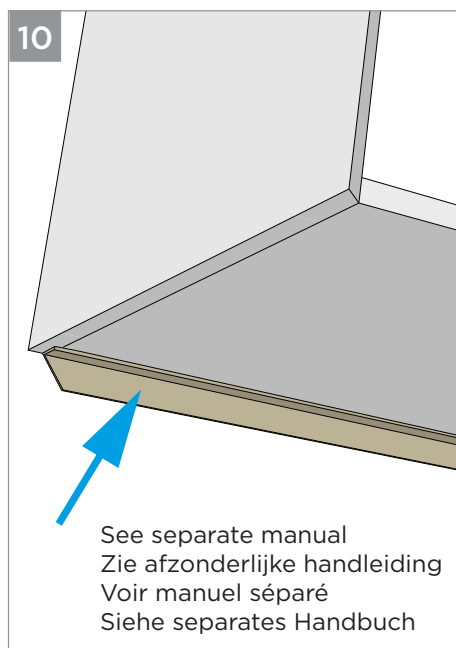
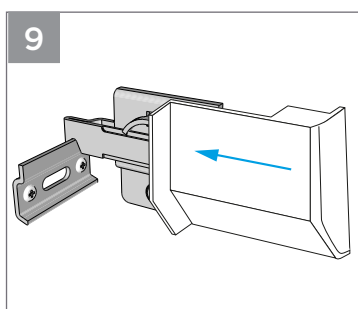
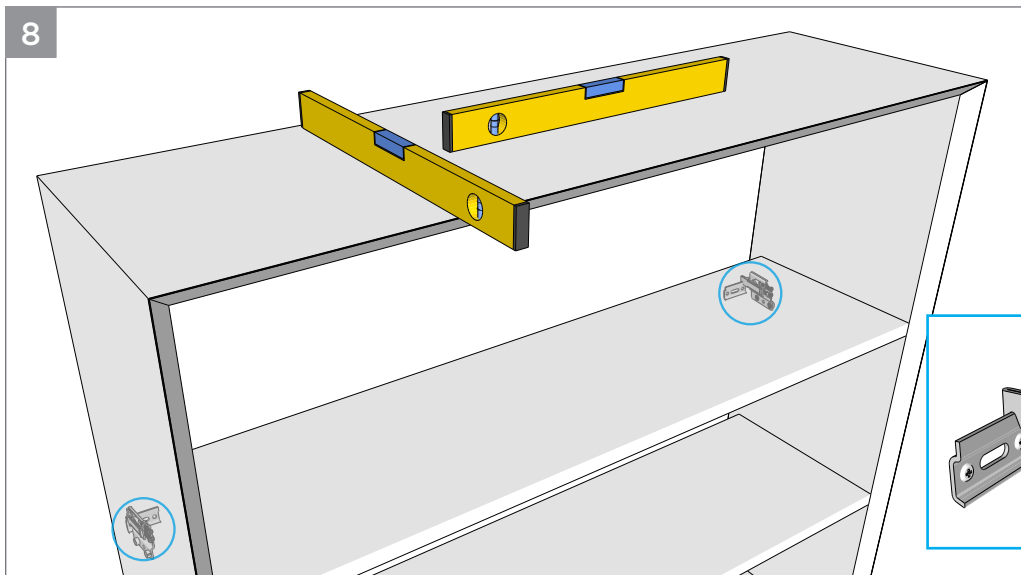
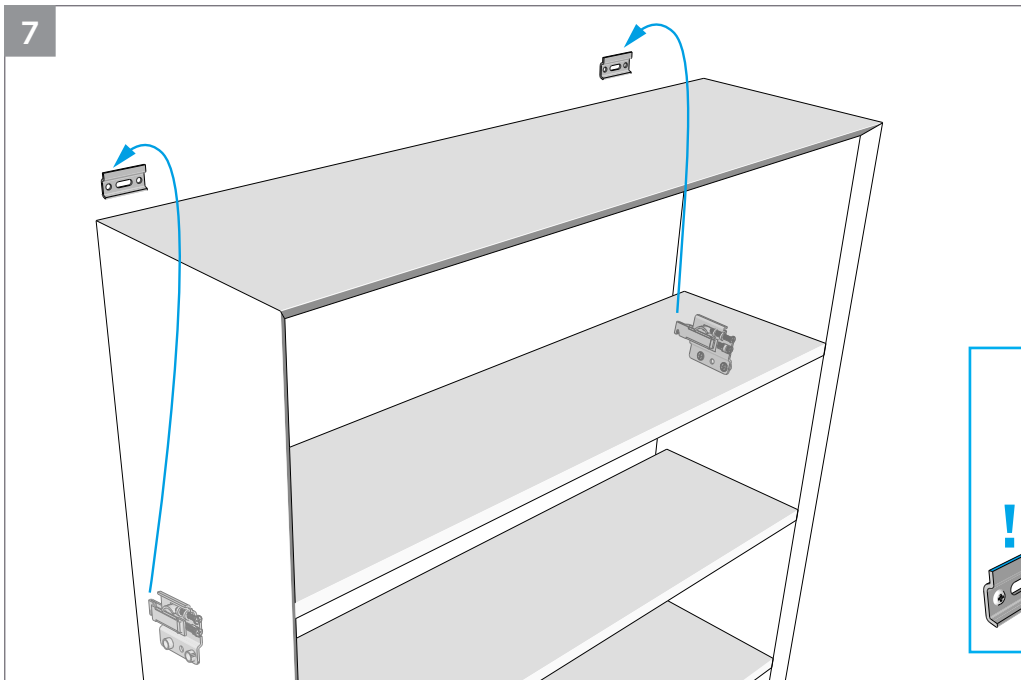
Check for damage before starting installation.
 Controleer op schade vóór montage.
 Contrôler si le produit n'est pas endommagé avant montage.
 Prüfen sie das Produkt auf Beschädigungen vor der Installation.

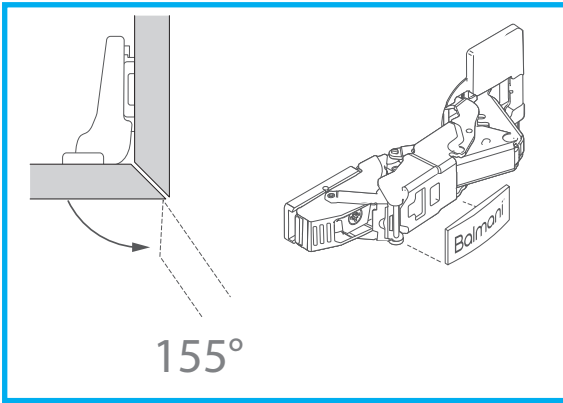


Protect against damage.
 Beschermen tegen beschadiging.
 Protéger contre les dommages.
 Zum schutz vor Beschädigungen.

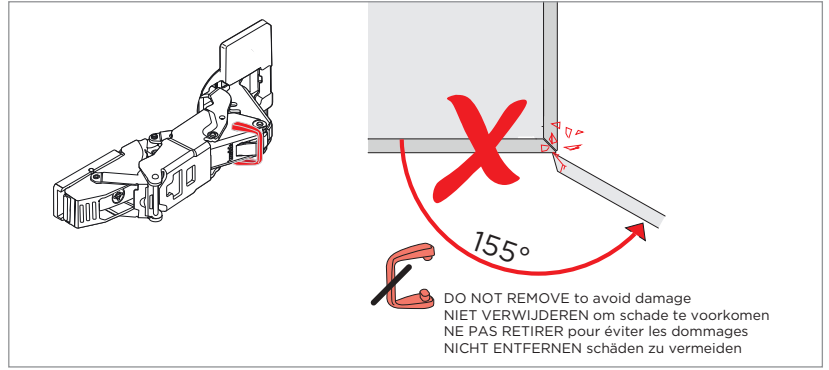
WALL FIXATION - MUURFIXATIE - FIXATION AU MUR - WANDMONTAGE



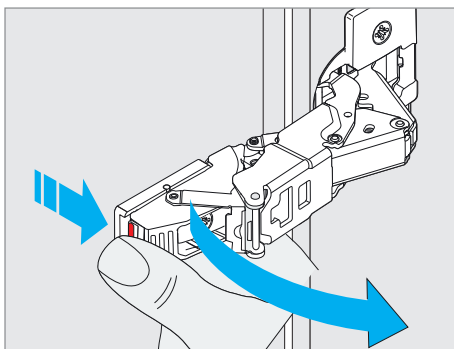




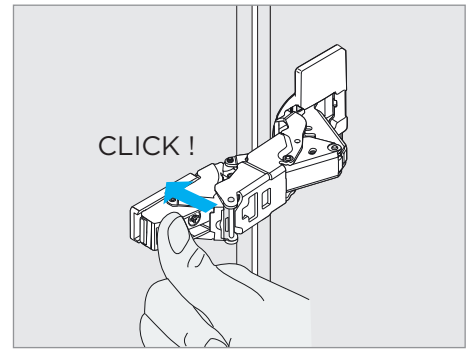
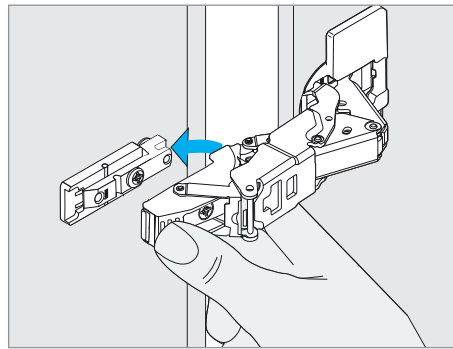
Angle limiter (one per door - één per deur - un par porte - eine pro Tür)



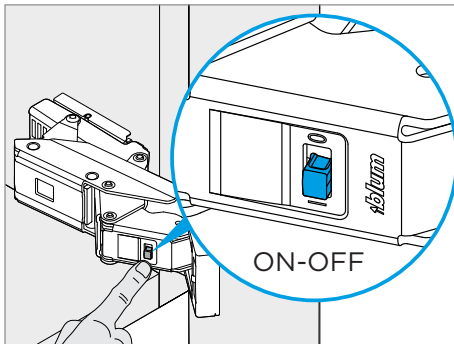
Disassembly - Demontieren
Démontage - Demontage



Montage - Monteren - Montage - Montage



Soft closing



Adjustment - Regeln - Réglage - Einstellung

