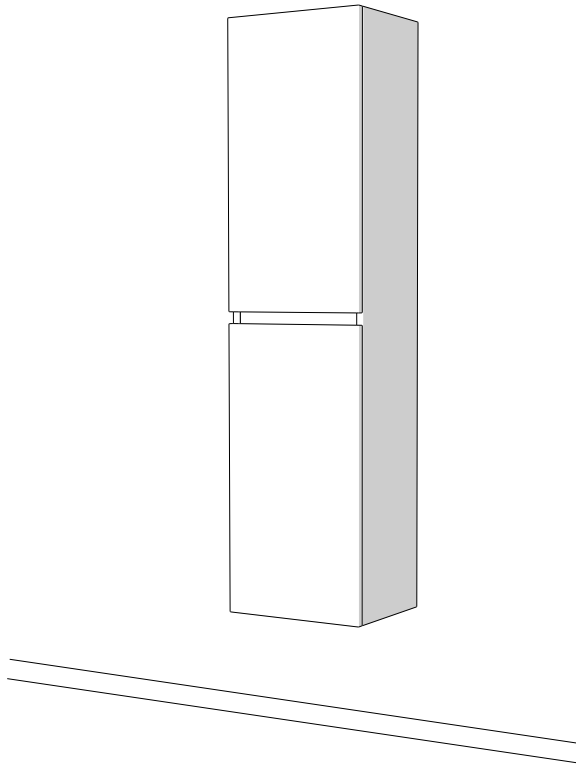
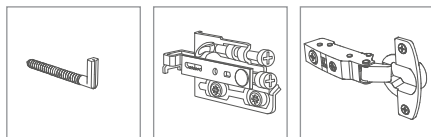


LUCIDA Left/Right reversible

Column cabinet • Kolomkast • Colonne salle de bains • Hochschrank



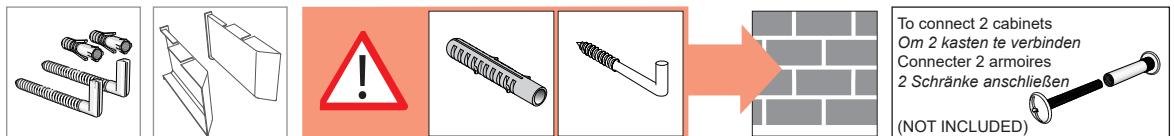
Hardware



Tools needed



Accessories



201328_INSTALL_INT_ver2026.2.1

Disclaimer

If you install the product in a way that differs from this manual, this will void all guarantees. Before installation check that the product meets all your requirements and is not damaged. By proceeding with installation, you accept the condition of the product.

Disclaimer

Indien u het product plaatst op een manier die afwijkt van deze handleiding, vervalt alle garantie. Controleer voor plaatsing of het product aan al uw eisen voldoet en niet beschadigd is. Indien u overgaat tot plaatsing, aanvaardt u de staat waarin het product zich bevindt.

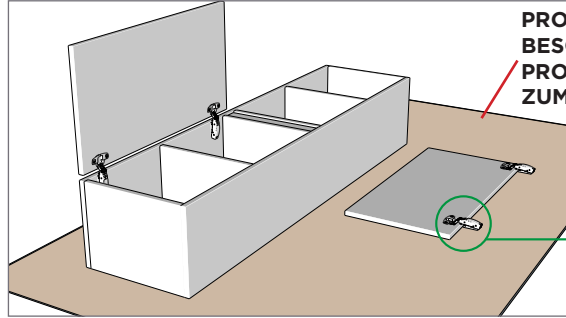
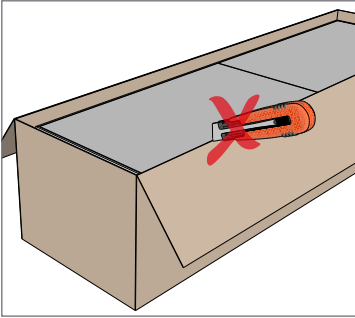
Clause de non-responsabilité

Si vous installez le produit d'une manière différente de celle présentée dans ce manuel, toutes les garanties seront invalidées. Contrôlez avant le placement si le produit répond à toutes vos exigences et n'est pas endommagé. En procédant au placement, vous acceptez l'état dans lequel se trouve le produit.

Haftungsausschluss

Wenn Sie das Produkt nicht genau nach den Angaben in dieser Montageanleitung einbauen, verfällt die Garantie. Überprüfen Sie vor dem Einbau des Produkts, ob sämtliche Voraussetzungen erfüllt sind und das Produkt nicht beschädigt ist. Sobald Sie mit der Montage beginnen, sehen Sie, in welchem Zustand sich das Produkt befindet.

**UNPACKING & PREPARATION - UITPAKKEN & VOORBEREIDEN - DÉBALLAGE & PRÉPARATION
AUSPACKEN & VORBEREITUNG**



**PROTECT AGAINST DAMAGE
BESCHERMEN TEGEN BESCHADIGING
PROTÉGER CONTRE LES DOMMAGES
ZUM SCHUTZ VOR BESCHÄDIGUNGEN**

**Hinges: see separate chapter
later in this manual
Scharnieren: zie aparte paragraaf
later in deze handleiding
Charnières: voir chapitre distincte
plus loin dans ce manuel
Scharniere: siehe separaten
Kapitel später in diesem Handbuch**

INSTALLATION - INSTALLATIE - INSTALLATION - INSTALLATION

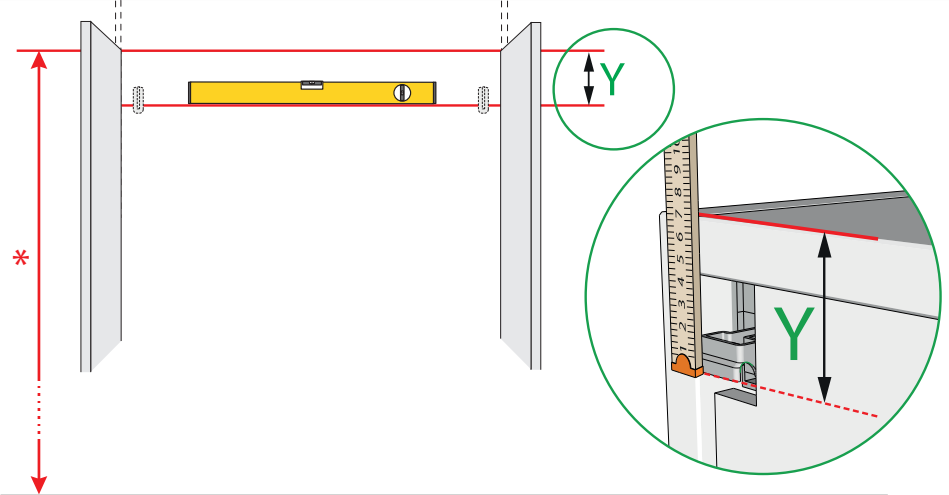
1

INSTALLATION HEIGHT OF CABINET :
SEE PRE INSTALLATION SHEET**

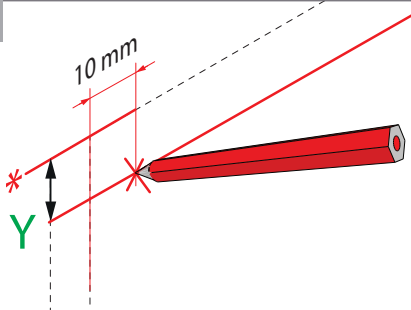
**MONTAGEHOOGTE VAN MEUBEL :
ZIE PRE-INSTALLATIE FICHE**

**HAUTEUR D'INSTALLATION DU
MEUBLE : CONSULTER LA FICHE
DE PRÉ INSTALLATION**

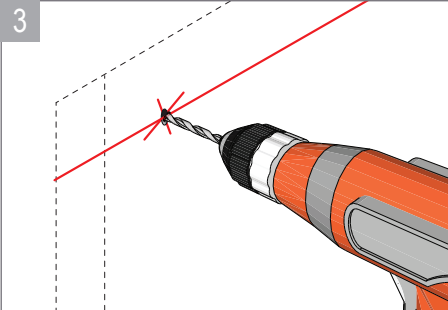
**GEHÄUSE HÖHE:
KONSULTIEREN SIE DIE PRE-
EINBAU-ANLEITUNG**



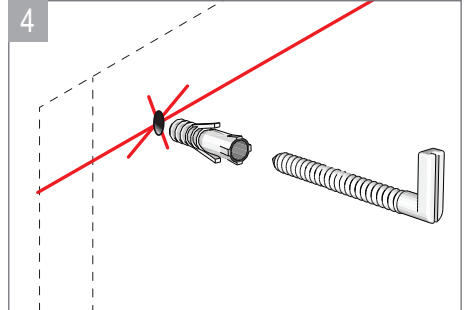
2



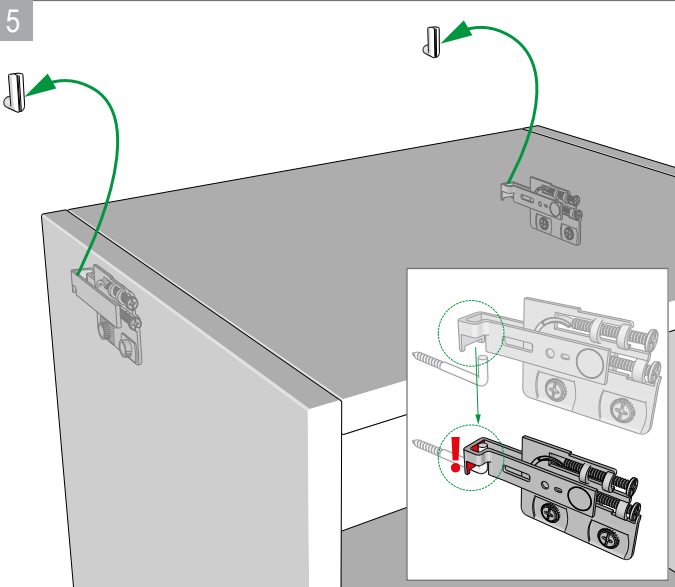
3



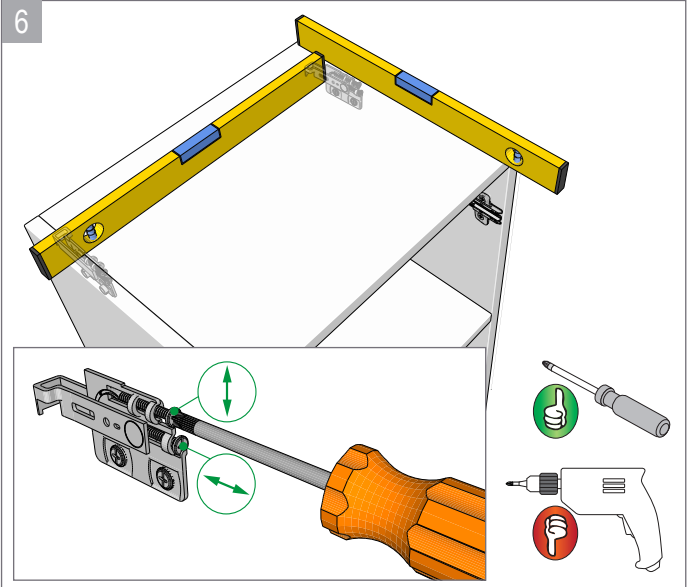
4

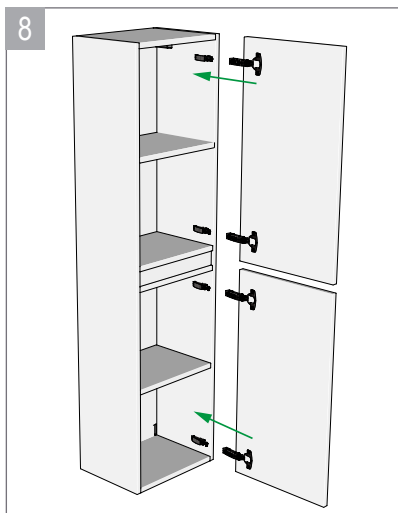
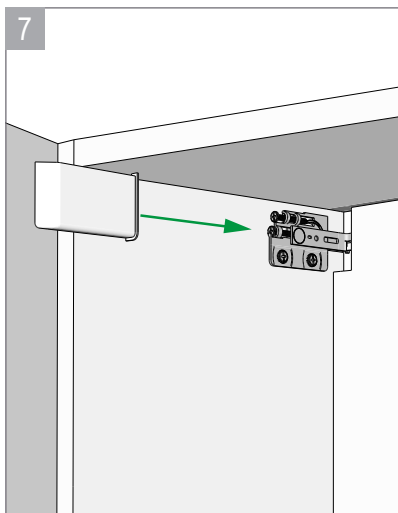


5



6





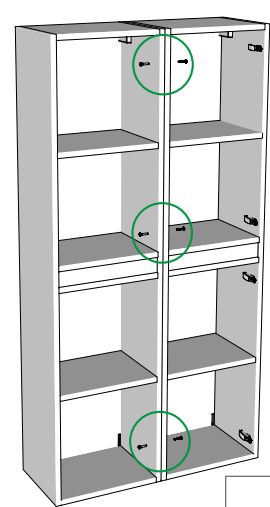
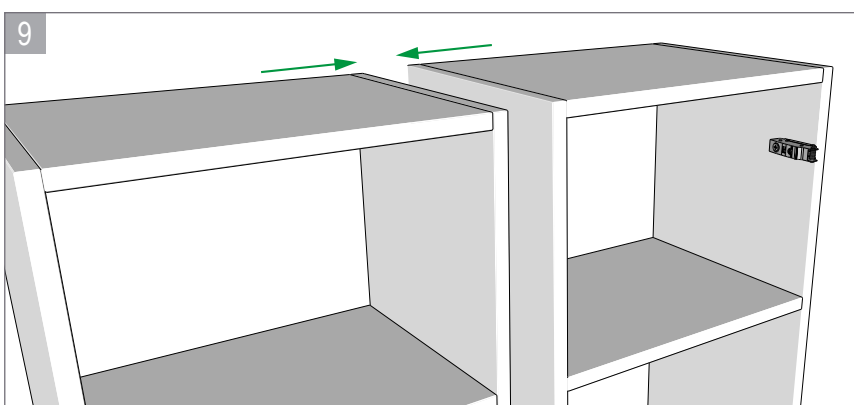
Adjustment hinges:
see separate chapter later in this manual

Scharnieren afregelen:
zie aparte paragraaf later in deze handleiding

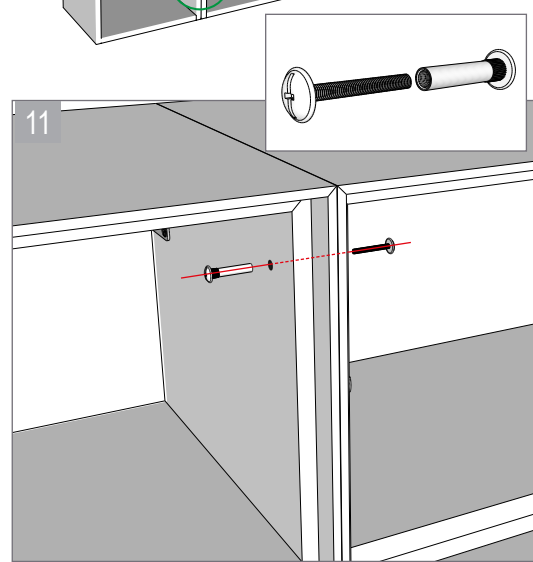
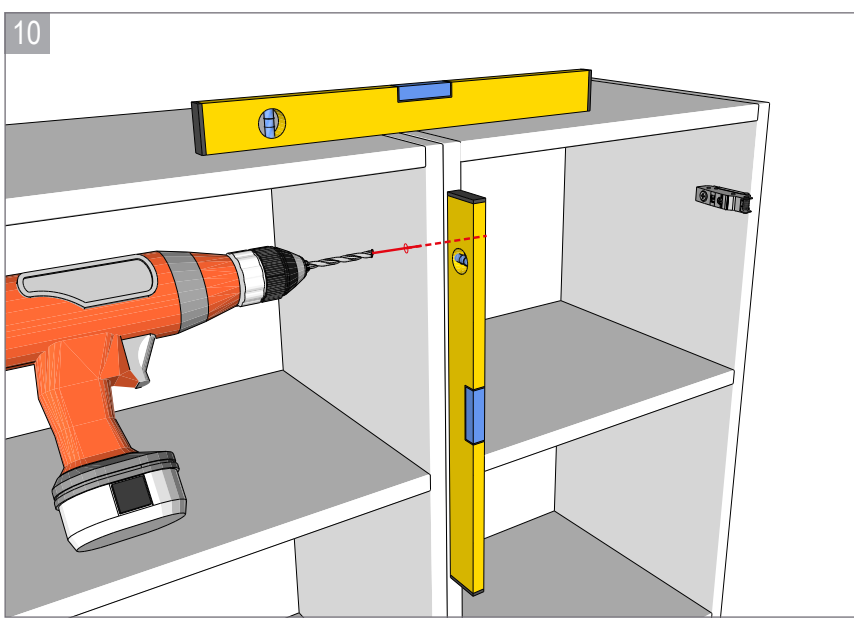
Réglage charnières:
voir chapitre distincte plus loin dans ce manuel

Einstellung Scharniere:
siehe separaten Kapitel später in diesem Handbuch

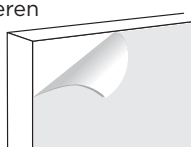
2 CABINETS - 2 KASTEN - 2 ARMOIRES - 2 SCHRANKEN



NOT INCLUDED
NIET MEEGELEVERD
NON INCLUS
NICHT ENTHALTEN

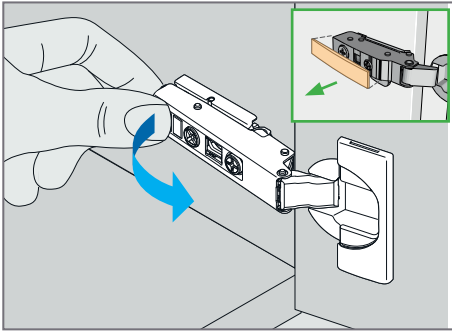


Remove protection foil
Beschermfolie verwijderen
Retirer le film de protection
Schutzfolie entfernen

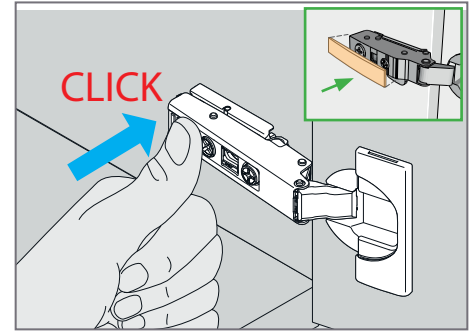
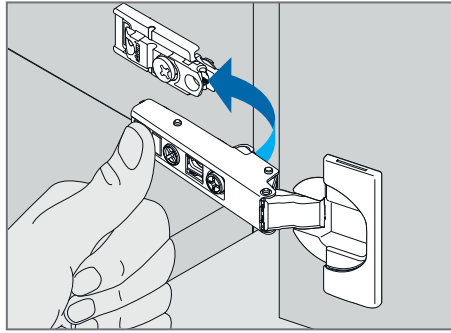


Demontieren - Disassembly

Démontage - Demontage



Monteren - Montage - Montage - Montage



Afregelen - Adjustment - Réglage - Einstellung

