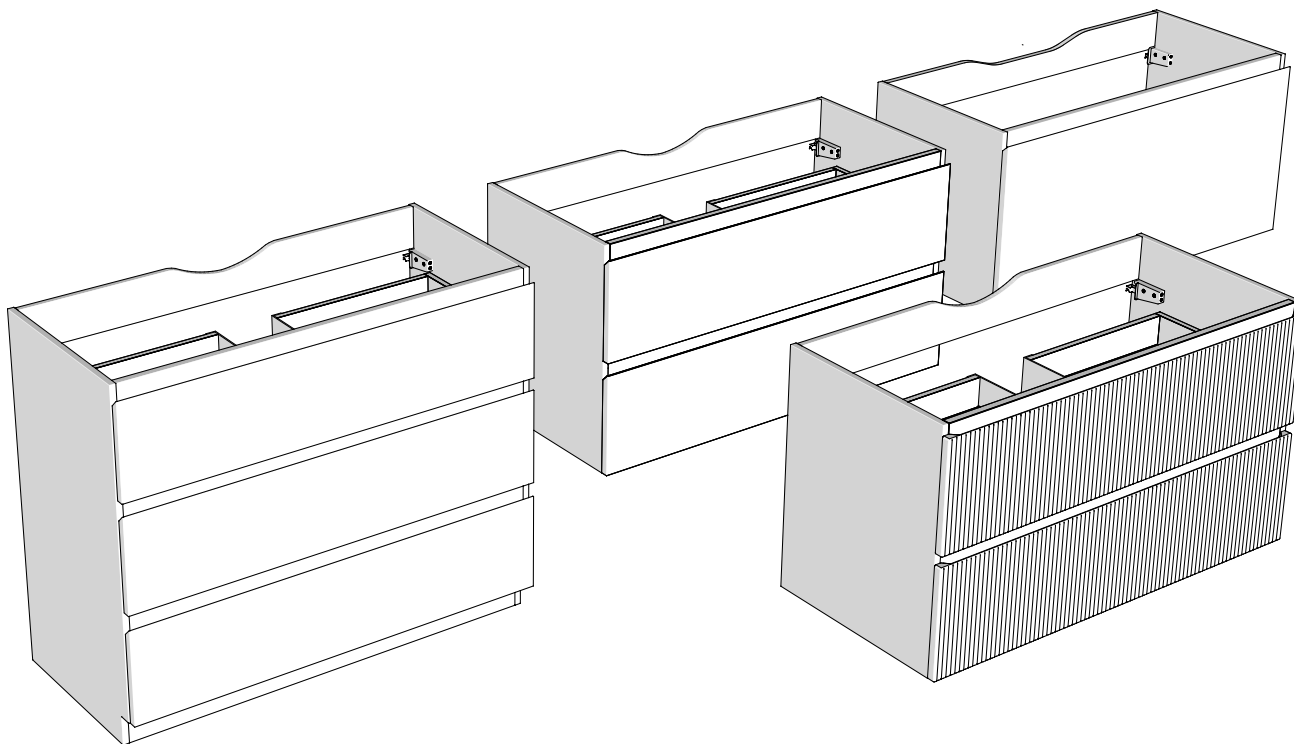


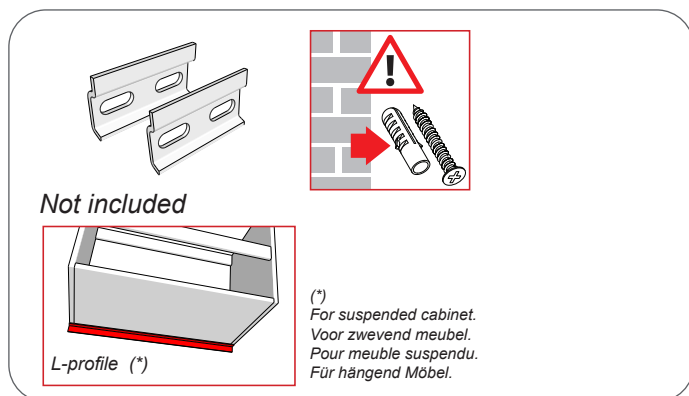
Linie

INSTALLATION GUIDE - MONTAGEANLEITUNG - INSTALLATIEGIDS - GUIDE D'INSTALLATION

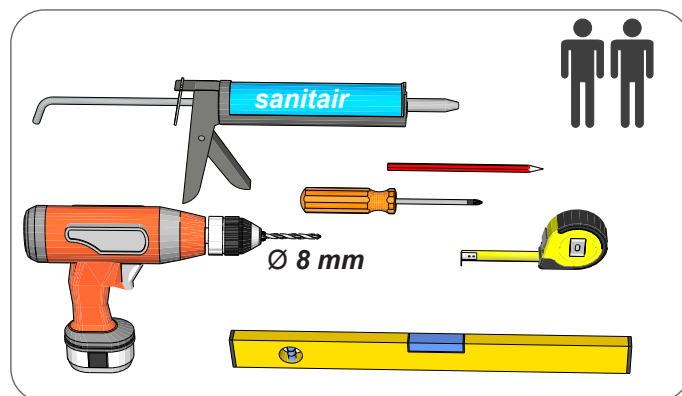
LADO Basin cabinet



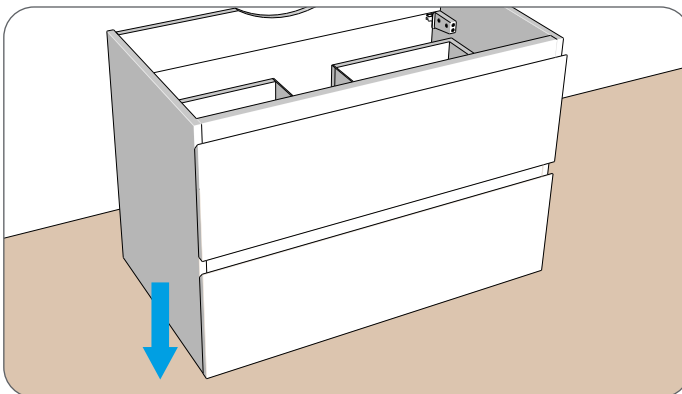
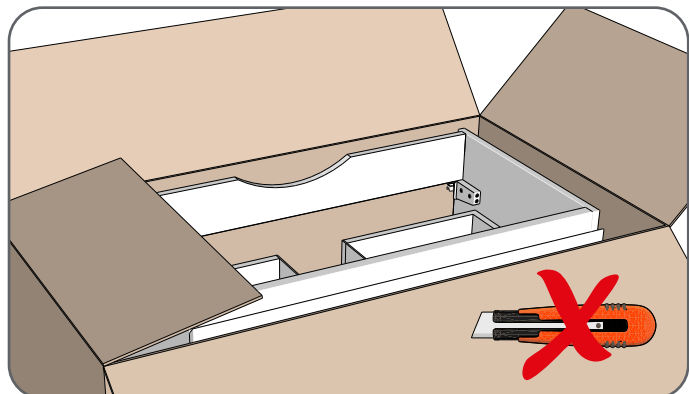
Accessories



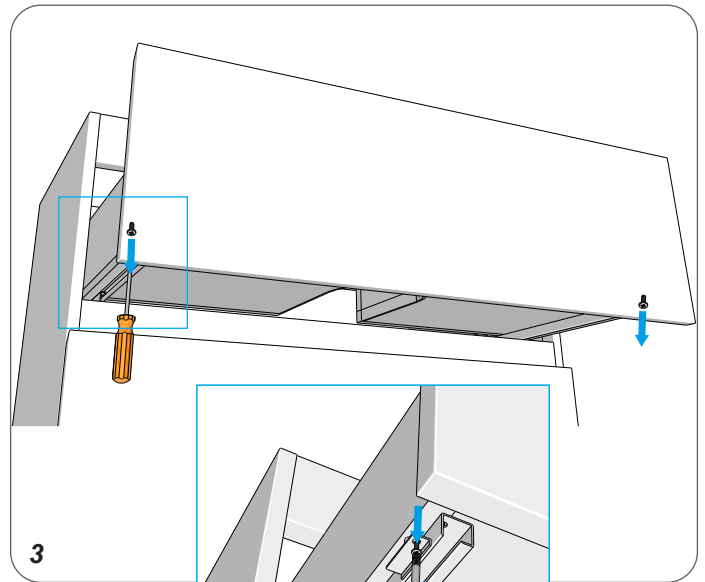
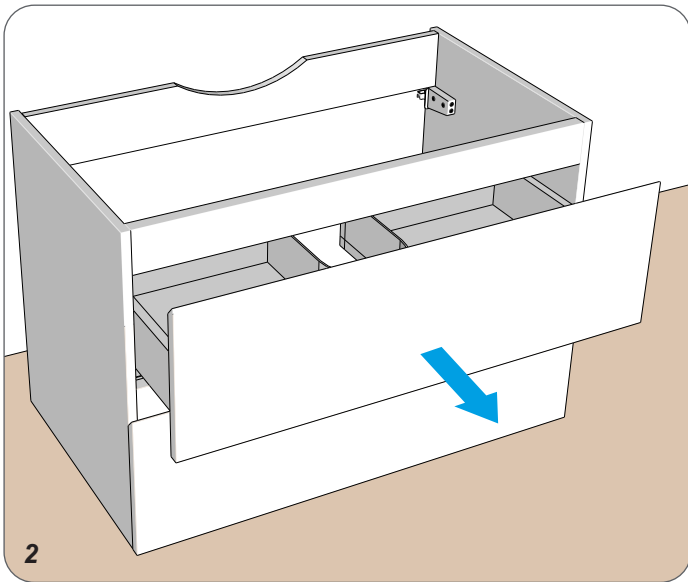
Tools



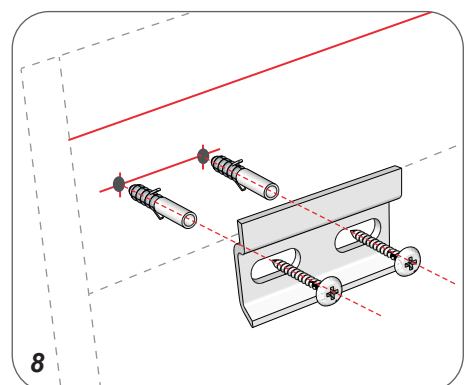
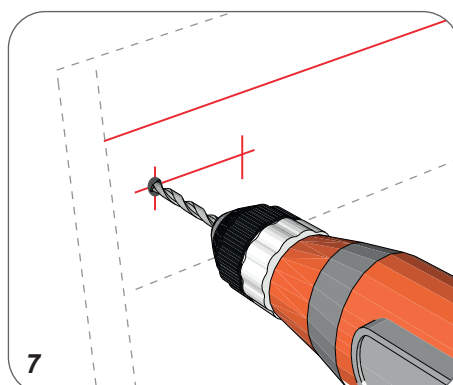
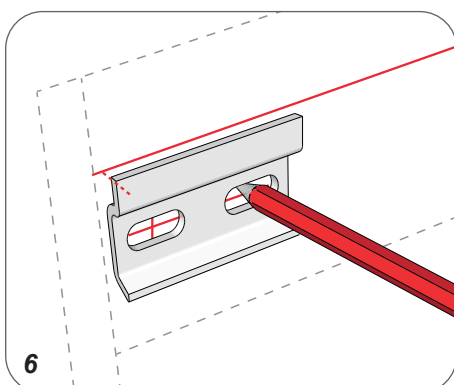
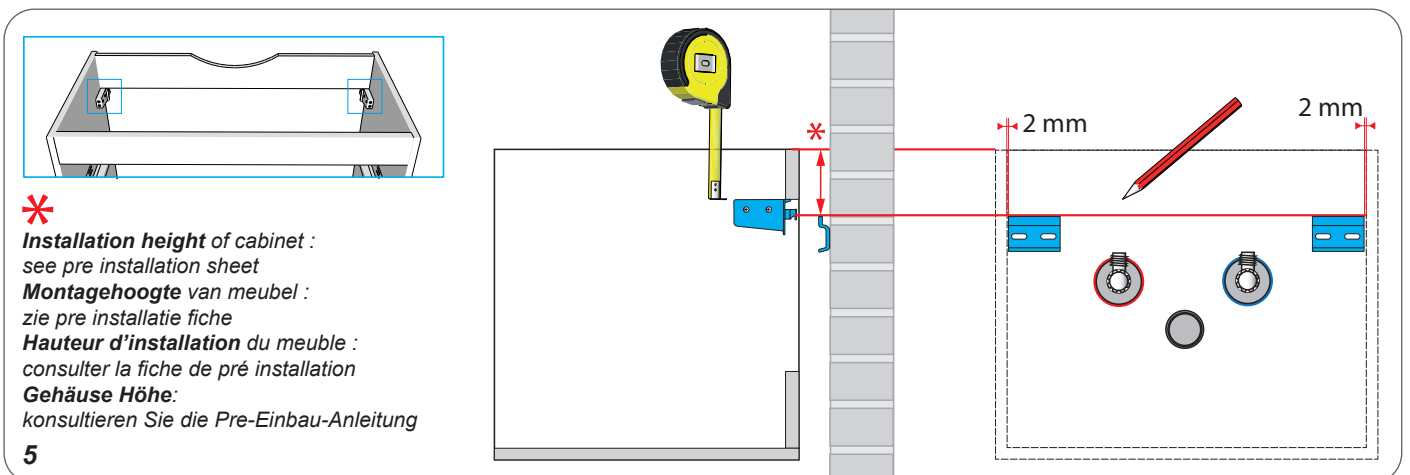
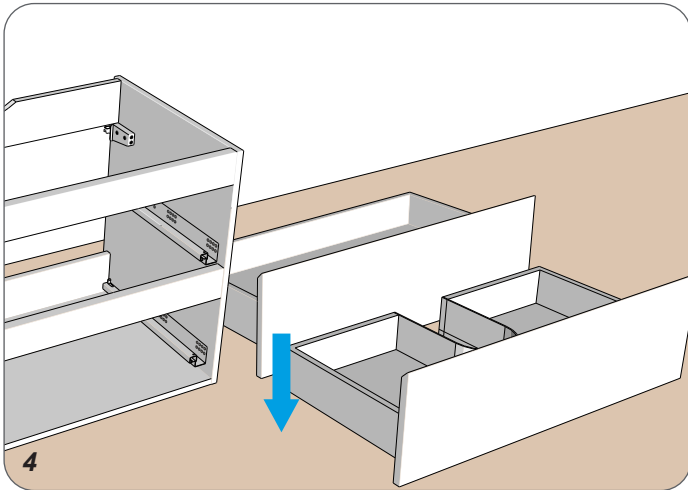
Unpacking

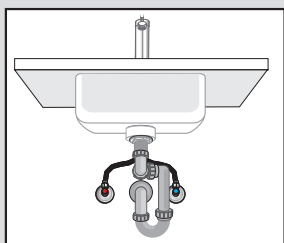
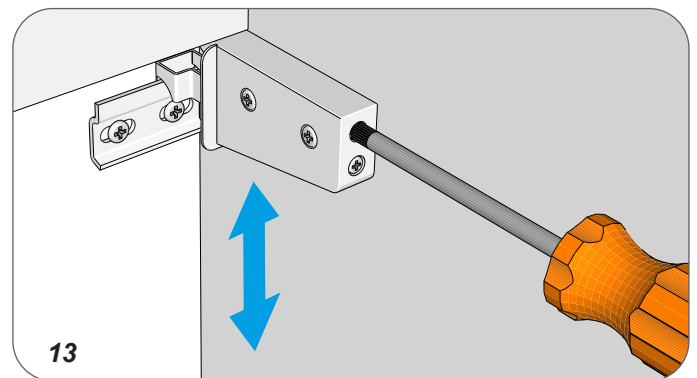
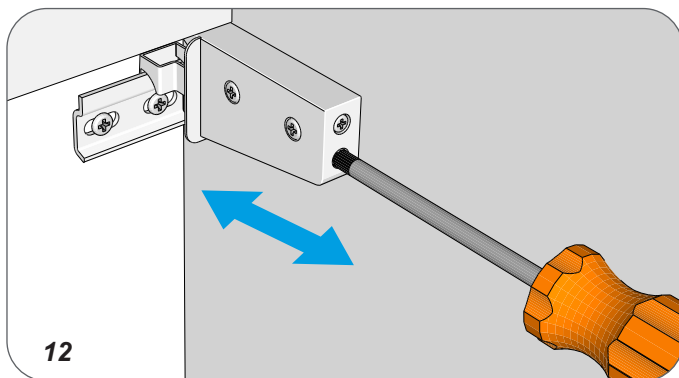
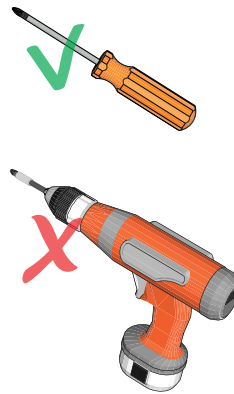
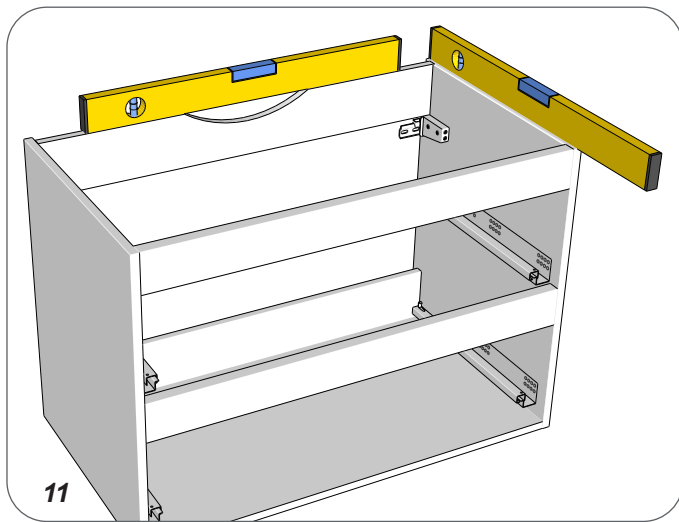
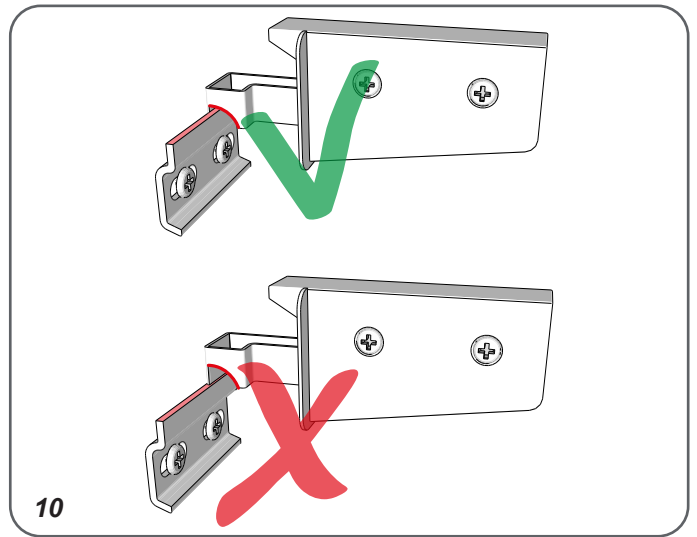
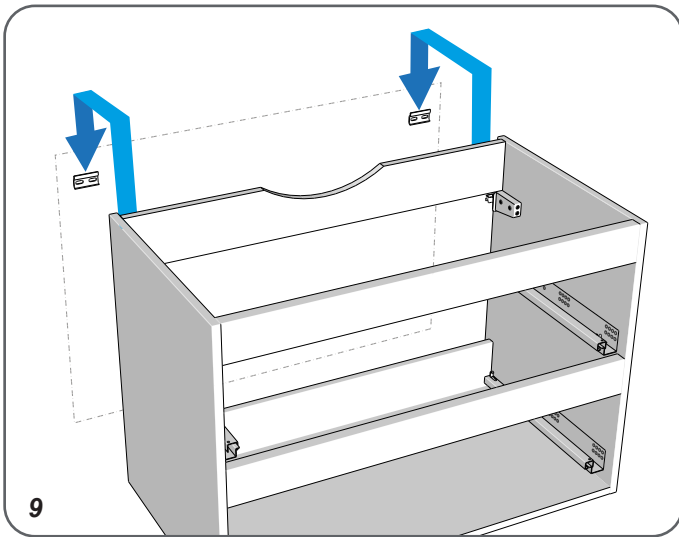


Installation

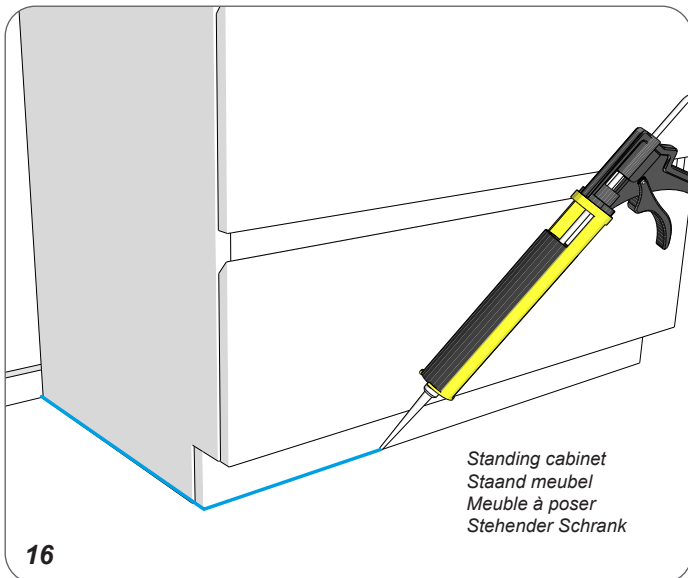
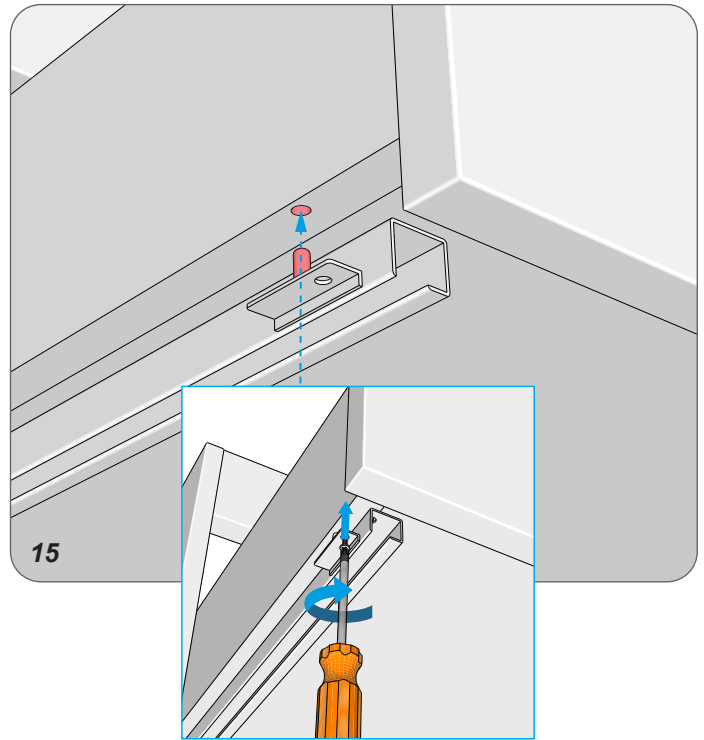
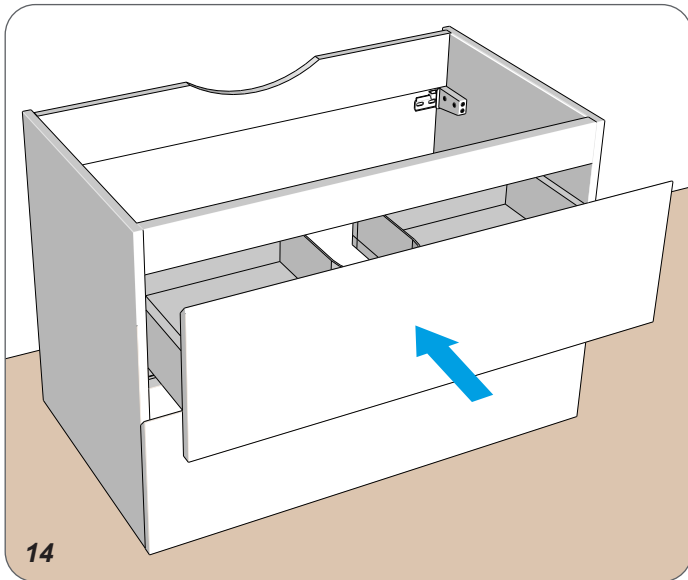


PROTECT FROM DAMAGE
BESCHERM TEGEN SCHADE
PROTEGER CONTRE LES DOMMAGES
ZUM SCHUTZ VOR BESCHÄDIGUNGEN





Refer to the installation instructions for washbasin tablet, faucet and siphon
 Zie installatie-instructies voor wastafeltablet, kraan en sifon
 Voir les instructions d'installation pour la tablette, robinet et siphon
 Finden Sie in den Installationsanweisungen für Waschbecken Tablet, Wasserhahn und siphon



Standing cabinet
 Staand meubel
 Meuble à poser
 Stehender Schrank

Warranty conditions
Garantie bepalingen
Conditions de
garantie
Garantiebestim-
mungen

EN - If you install the product in a way that differs from this manual this will void all guarantees. Before installation check that the product meets all your requirements and is not damaged. By proceeding with installation, you accept the condition of the product.

NL - Indien u het product plaatst op een manier die afwijkt van deze handleiding vervalt alle garantie. Controleer voor plaatsing of het product aan al uw eisen voldoet en niet beschadigd is. Indien u overgaat tot plaatsing, aanvaardt u de staat waarin het product zich bevindt.

FR - Si vous installez le produit d'une manière différente de celle présentée dans ce manuel toutes les garanties seront invalidées. Contrôlez avant le placement si le produit répond à toutes vos exigences et n'est pas endommagé. En procédant au placement, vous acceptez l'état dans lequel se trouve le produit.

DE - Wenn Sie das Produkt nicht genau nach den Angaben in dieser Montageanleitung einbauen, verfällt die Garantie. Überprüfen Sie vor dem Einbau des Produkts, ob sämtliche Voraussetzungen erfüllt sind und das Produkt nicht beschädigt ist. Sobald Sie mit der Montage beginnen, sehen Sie, in welchem Zustand sich das Produkt befindet.