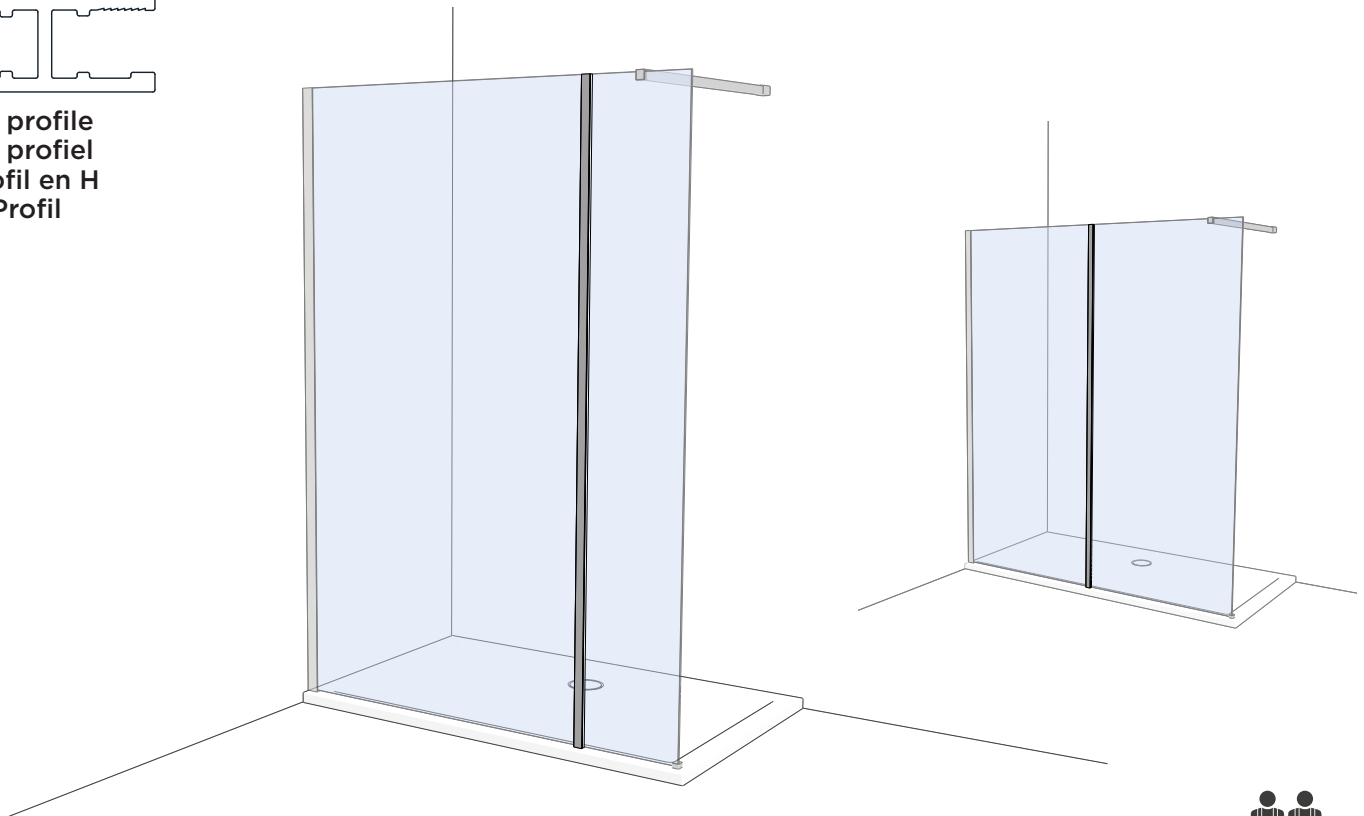
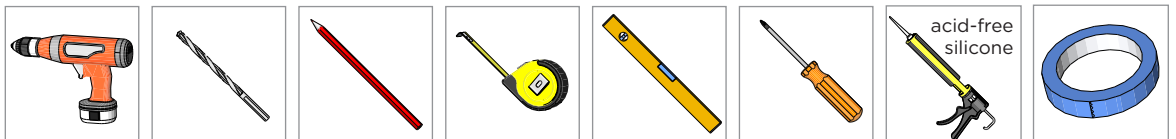


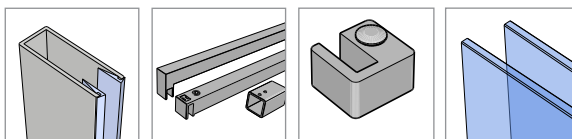
H - profile  
 H - profiel  
 profil en H  
 H-Profil



## Tools needed



## Items needed (not included)



BMSS  
 muurprofiel

BMSS  
 steunarm

BMSS  
 glasblokje

BMSS  
 glas

210920\_INSTALL\_INT\_ver2026.1.1

### Disclaimer

If you install the product in a way that differs from this manual, this will void all guarantees. Before installation check that the product meets all your requirements and is not damaged. By proceeding with installation, you accept the condition of the product.

### Disclaimer

Indien u het product plaatst op een manier die afwijkt van deze handleiding, vervalt alle garantie. Controleer voor plaatsing of het product aan al uw eisen voldoet en niet beschadigd is. Indien u overgaat tot plaatsing, aanvaardt u de staat waarin het product zich bevindt.

### Clause de non-responsabilité

Si vous installez le produit d'une manière différente de celle présentée dans ce manuel, toutes les garanties seront invalidées. Contrôlez avant le placement si le produit répond à toutes vos exigences et n'est pas endommagé. En procédant au placement, vous acceptez l'état dans lequel se trouve le produit.

### Haftungsausschluss

Wenn Sie das Produkt nicht genau nach den Angaben in dieser Montageanleitung einbauen, verfällt die Garantie. Überprüfen Sie vor dem Einbau des Produkts, ob sämtliche Voraussetzungen erfüllt sind und das Produkt nicht beschädigt ist. Sobald Sie mit der Montage beginnen, sehen Sie, in welchem Zustand sich das Produkt befindet.

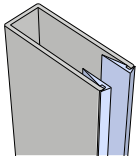
## IMPORTANT - BELANGRIJK - IMPORTANT - WICHTIG

The H-connection profile is part of the *Balmani Modular Shower System (BMSS)* and is designed to connect two glass panels of equal or different widths. The H-profile is exclusively compatible with BMSS profiles and glass panels, and must always be combined with the following components:

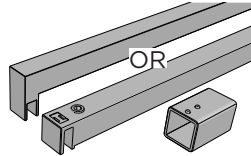
Het H-verbindingprofiel maakt deel uit van het *Balmani Modular Shower System (BMSS)* en is bedoeld om twee glaspanelen van gelijke of verschillende breedte met elkaar te verbinden. Het H-profiel is uitsluitend compatibel met BMSS-profielen en -glaspanelen en moet altijd worden gecombineerd met de volgende onderdelen:

Le profilé de connexion en H fait partie du *Balmani Modular Shower System (BMSS)* et est destiné à relier deux panneaux en verre de largeur identique ou différente. Le profilé en H est exclusivement compatible avec les profilés et panneaux en verre BMSS et doit toujours être combiné avec les composants suivants :

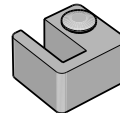
Das H-Verbindungsprofil ist Bestandteil des *Balmani Modular Shower System (BMSS)* und dient dazu, zwei Glasscheiben gleicher oder unterschiedlicher Breite miteinander zu verbinden. Das H-Profil ist ausschließlich mit BMSS-Profilen und -Glasscheiben kompatibel und muss stets mit den folgenden Komponenten kombiniert werden:



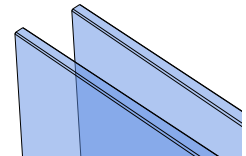
BMSS muurprofiel  
BMSS wall profile  
profil mural BMSS  
BMSS-Wandprofil



BMSS steunarm  
BMSS support arm  
bras de support BMSS  
BMSS-Stützarm,



BMSS glasblokje  
BMSS glass block  
bloc de montage BMSS  
BMSS-Glasblock



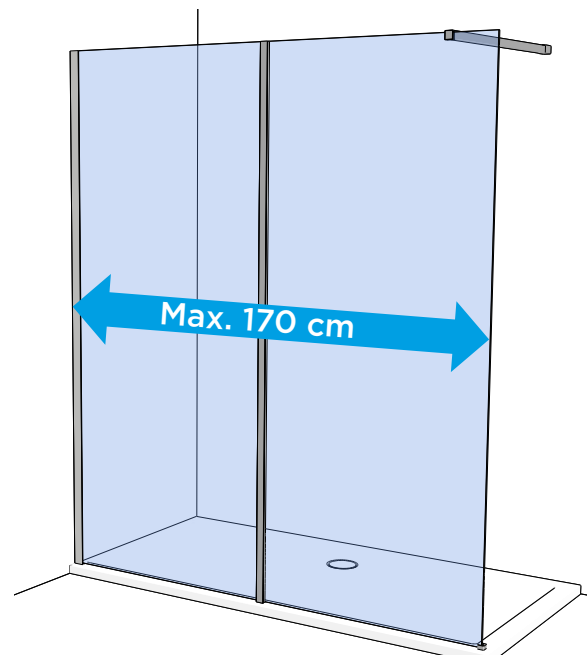
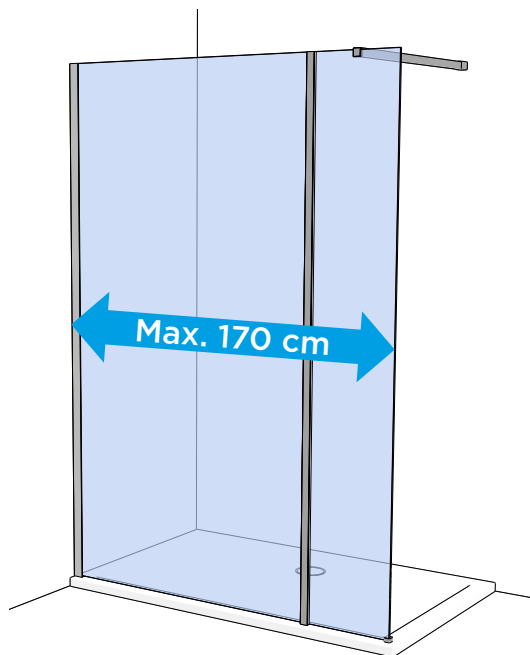
BMSS glas  
BMSS glass  
verre BMSS  
BMSS-Glas

The H-profile may only be used for shower configurations with a **maximum length of 170 cm**.

Het H-profiel mag uitsluitend worden gebruikt voor doucheopstellingen met **een maximale lengte van 170 cm**.

Le profilé en H ne peut être utilisé que pour des configurations de douche d'**une longueur maximale de 170 cm**.

Das H-Profil darf ausschließlich für Duschkonstruktionen mit **einer maximalen Länge von 170 cm** verwendet werden.



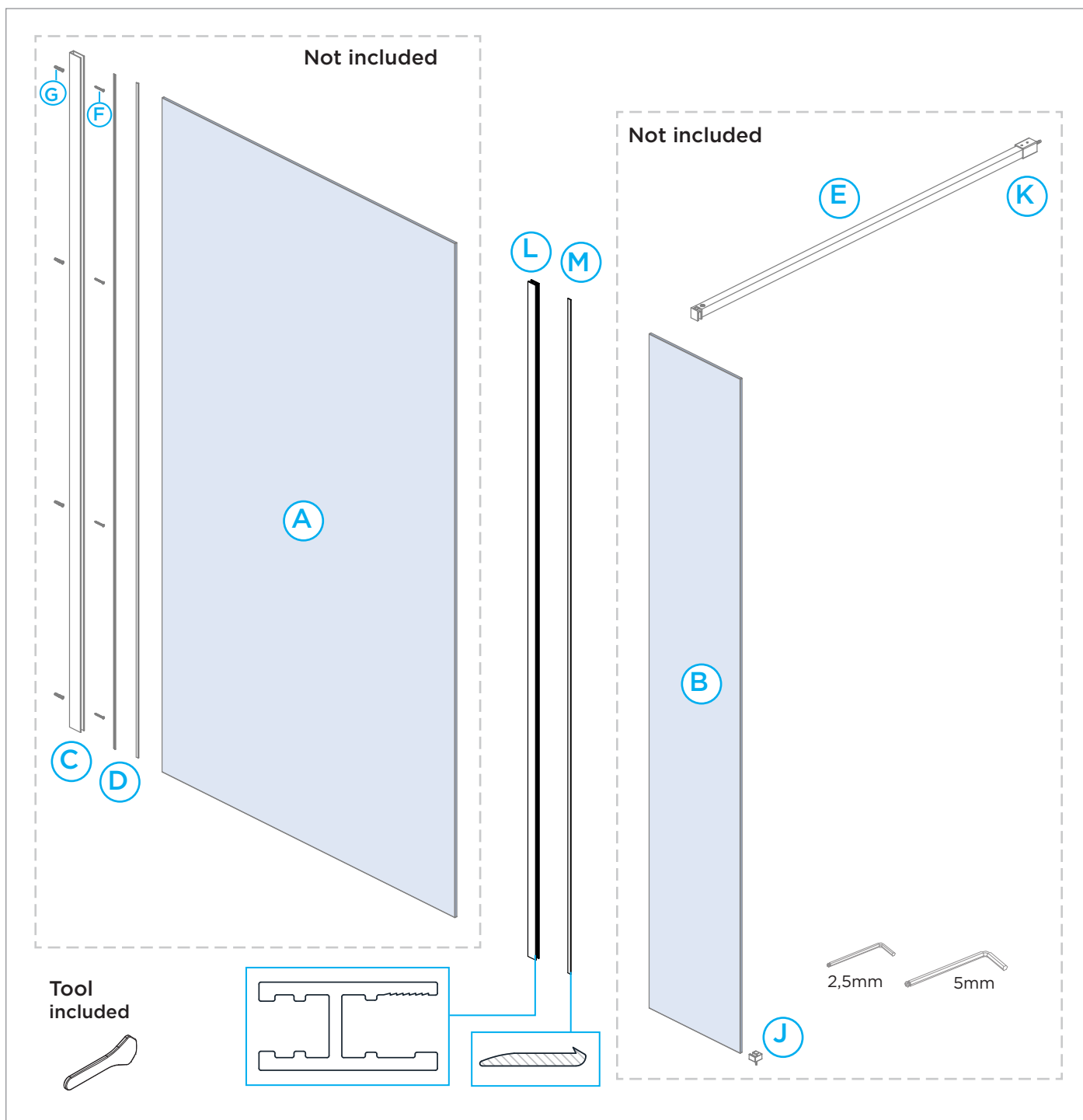
Glass panels and doors with a **decorative side** (mat, mat striped or with special print) need to be installed with this decorative side facing the outside of the shower.

Glaspanelen en glasturen met **een decoratieve zijde** (mat, mat gestreept of met speciale print) moeten met deze decoratieve zijde naar de buitenzijde van de douche worden geplaatst.

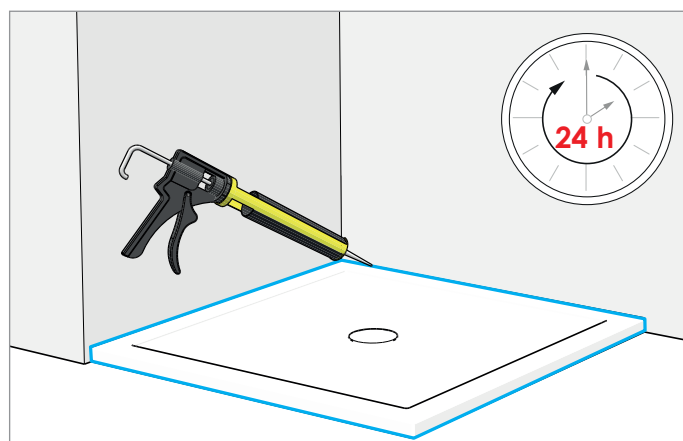
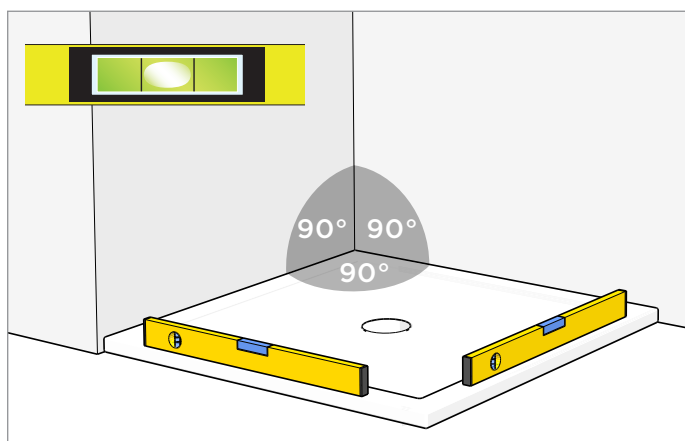
Panneaux et portes en verre avec **un côté décoratif** (opaque, opaque rayé ou avec des caractères spéciaux) doivent être installés avec ce côté décoratif, face à l'extérieur de la douche.

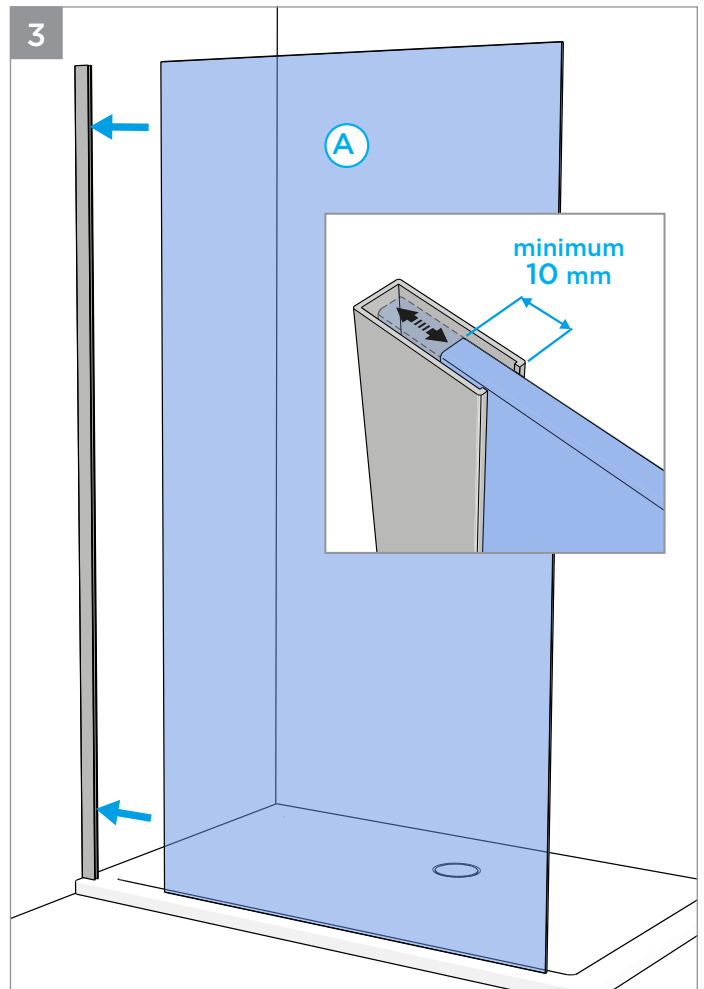
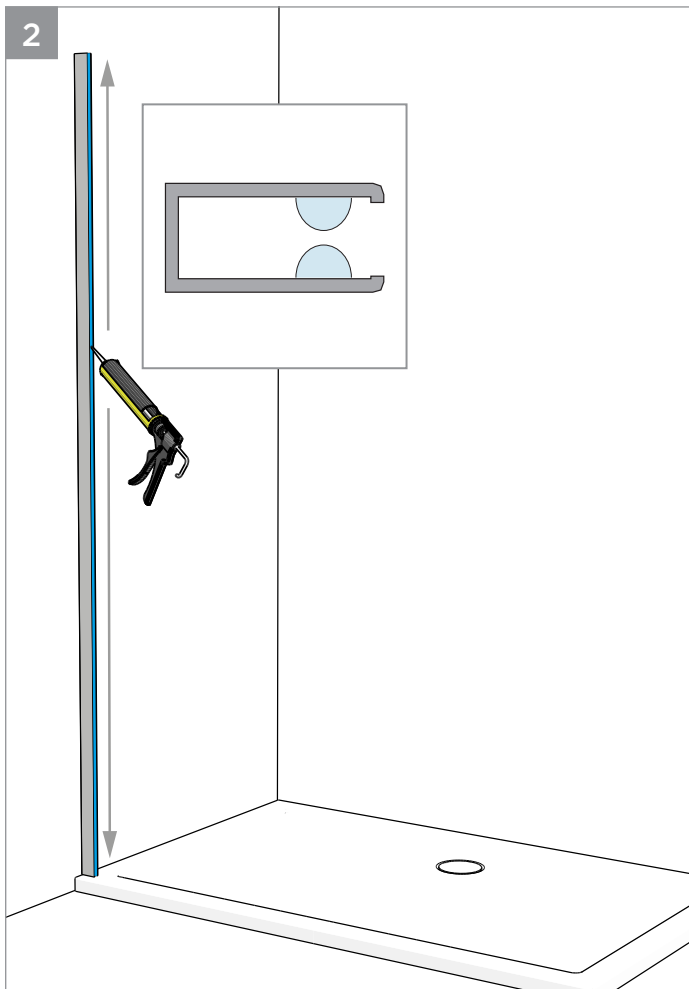
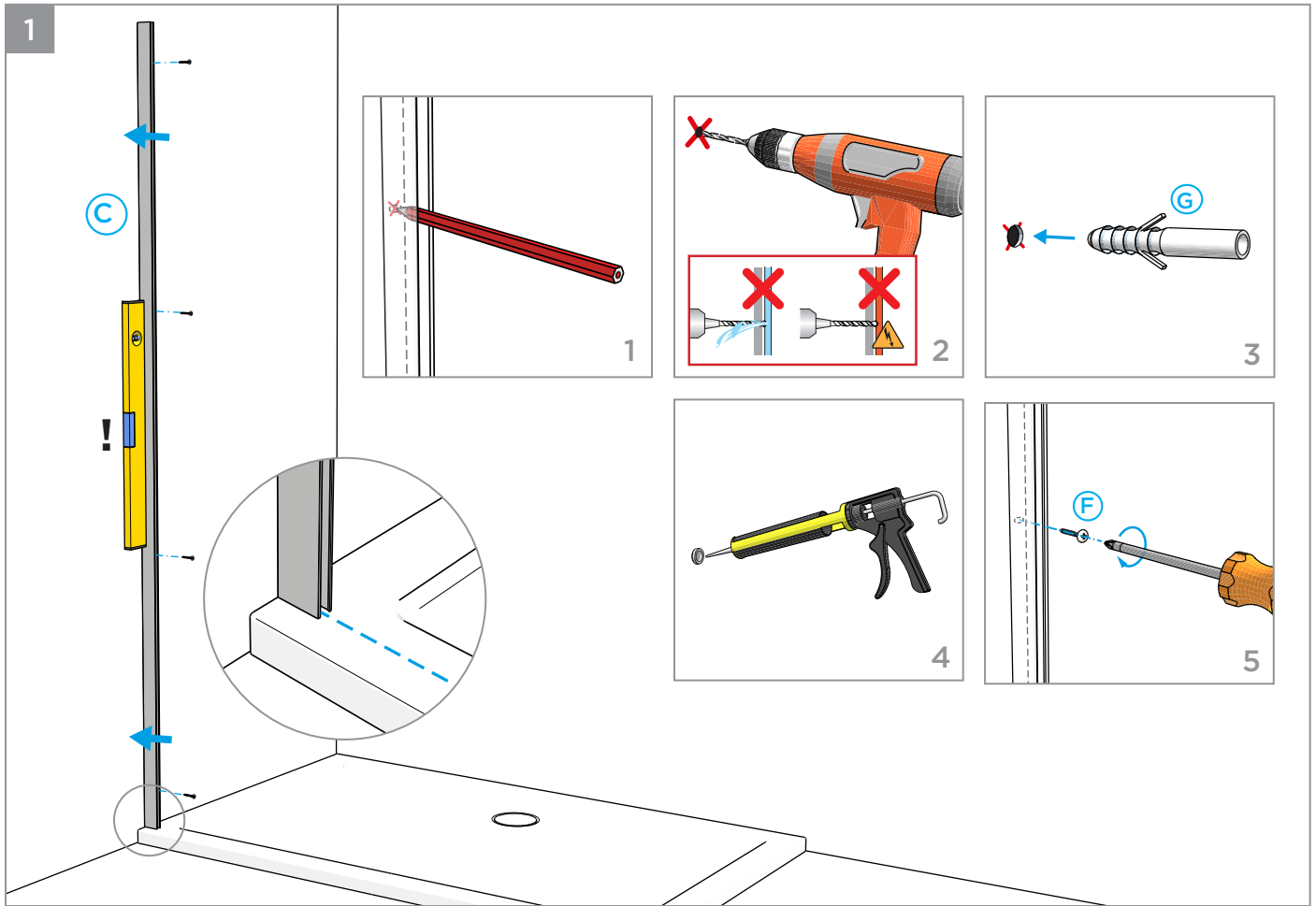
Glasscheibe und Glastüren mit **einem dekorative Seite** (Matte, Matte gestreift oder mit Sonderdruck) müssen mit dieser dekorative Seite nach außen an die douche installiert werden.

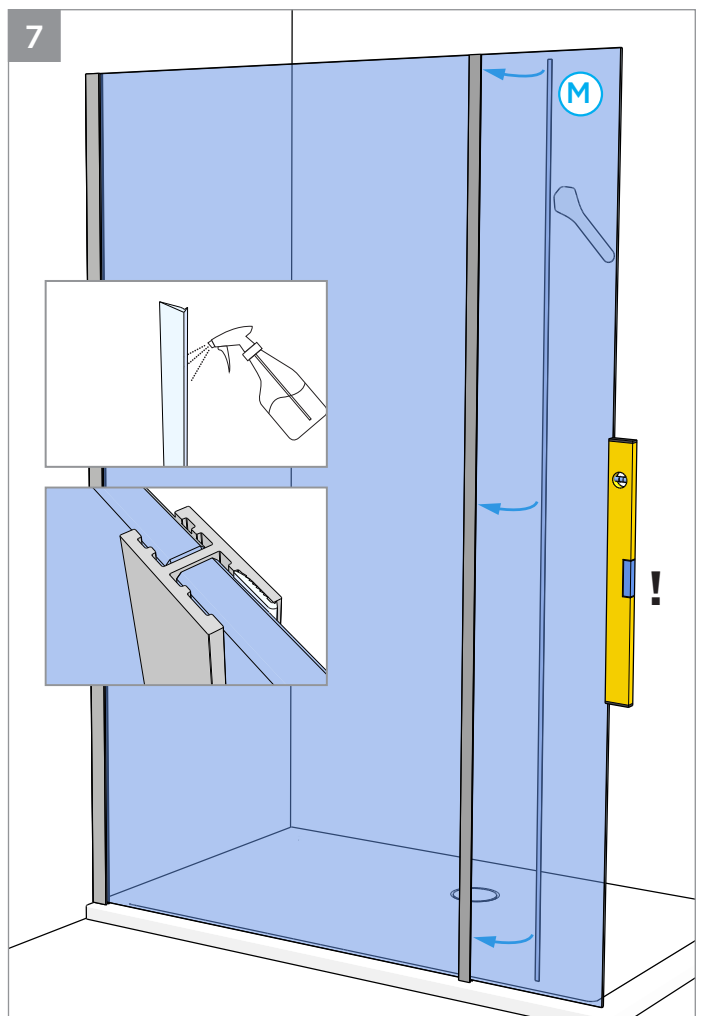
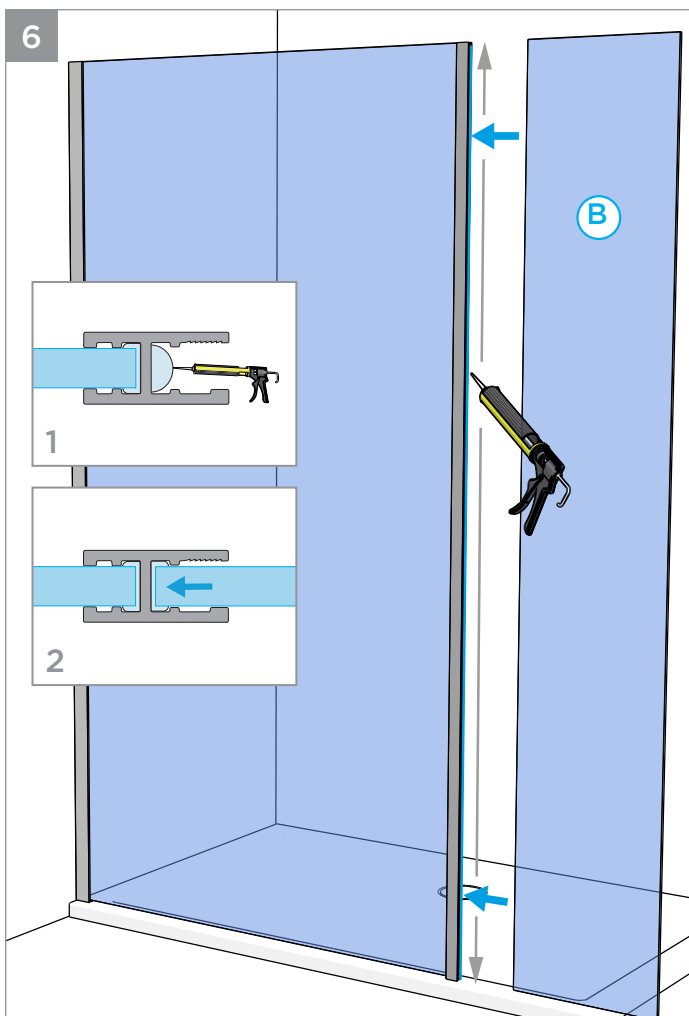
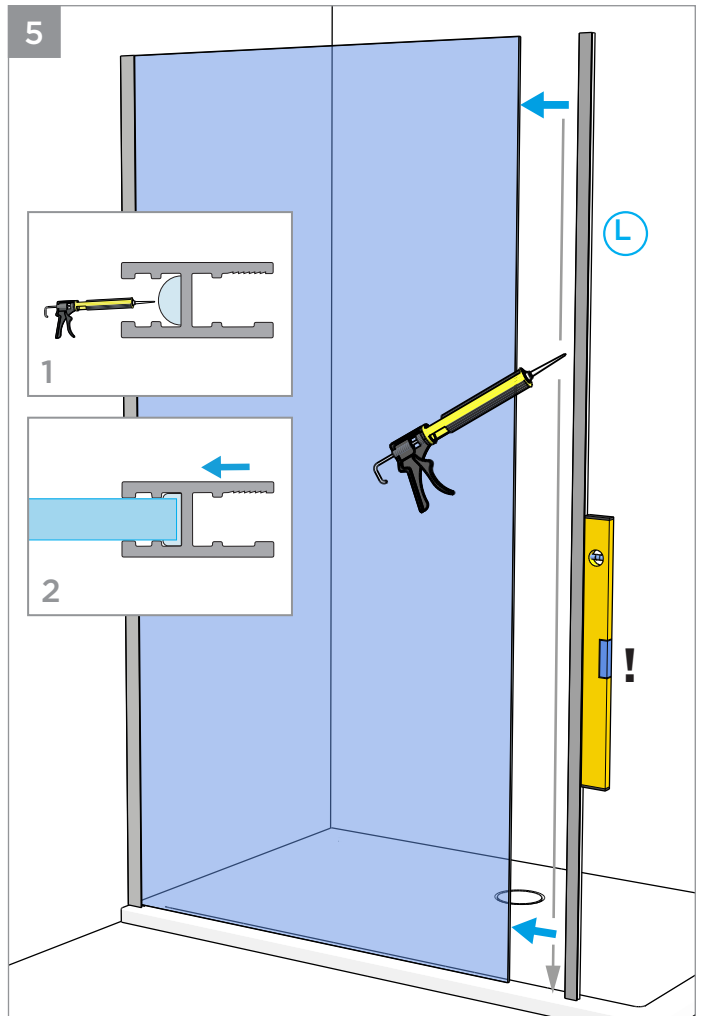
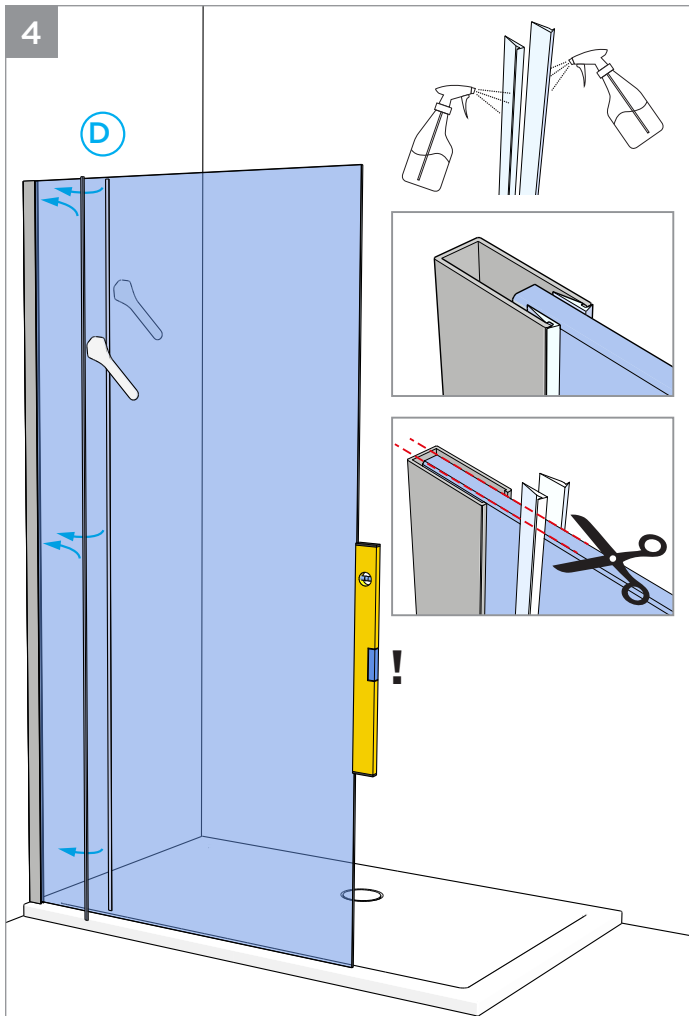
EXPLODED VIEW - PLOFTEKENING - VUE ÉCLATÉE - EXPLOSIONSZEICHNUNG



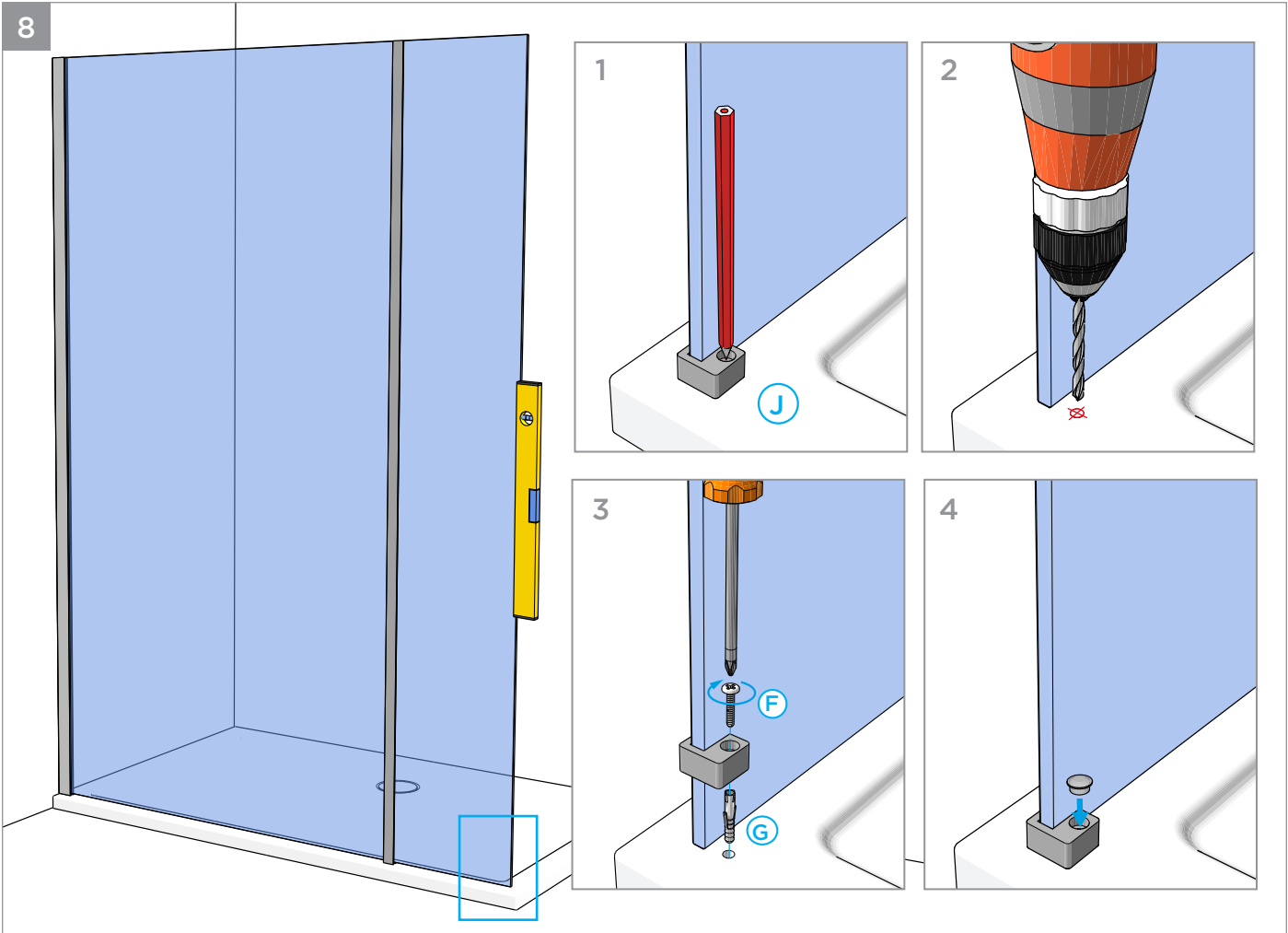
PREPARATIONS - VOORBEREIDINGEN - PRÉPARATIONS - VORBEREITUNGEN



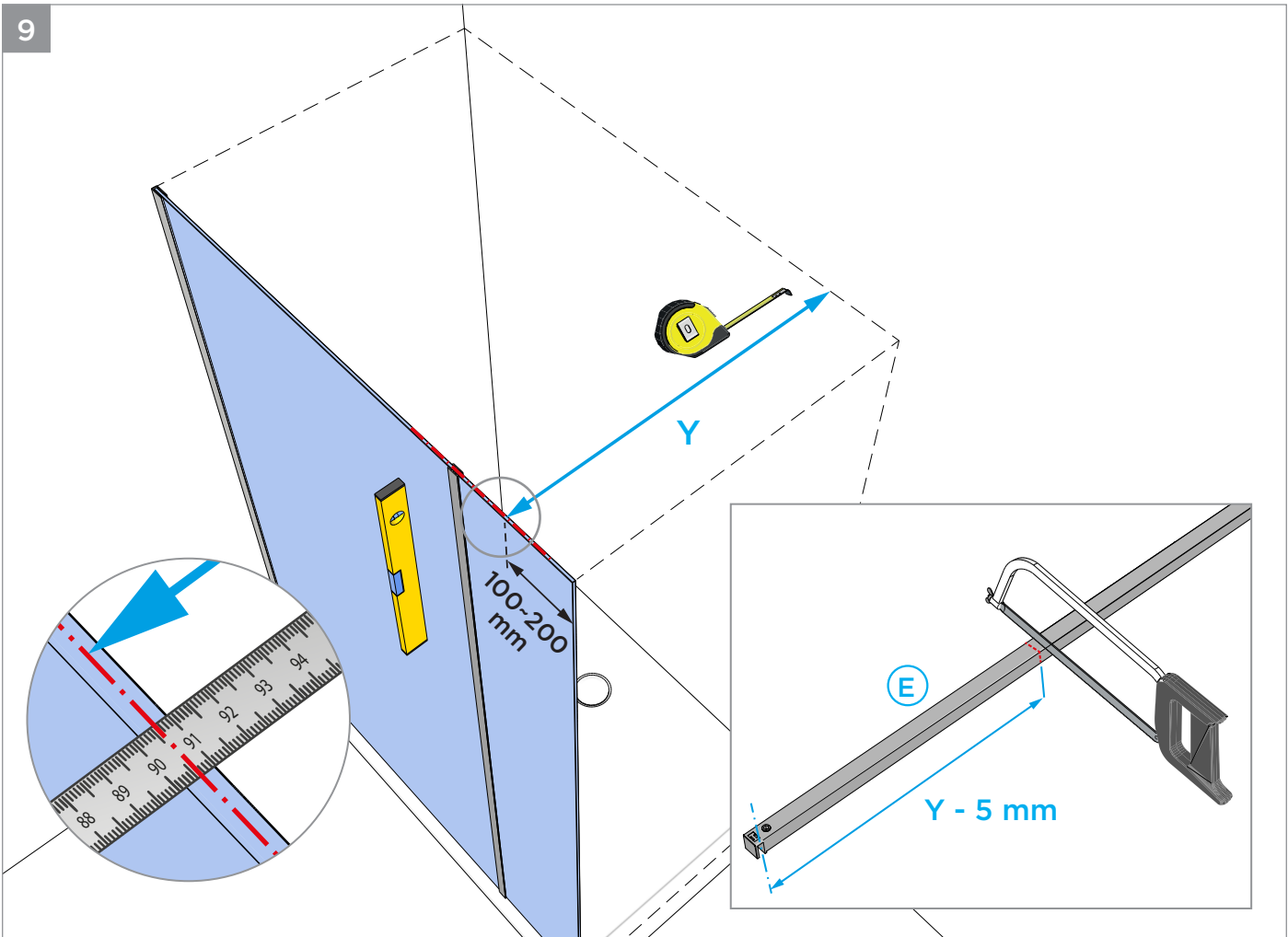




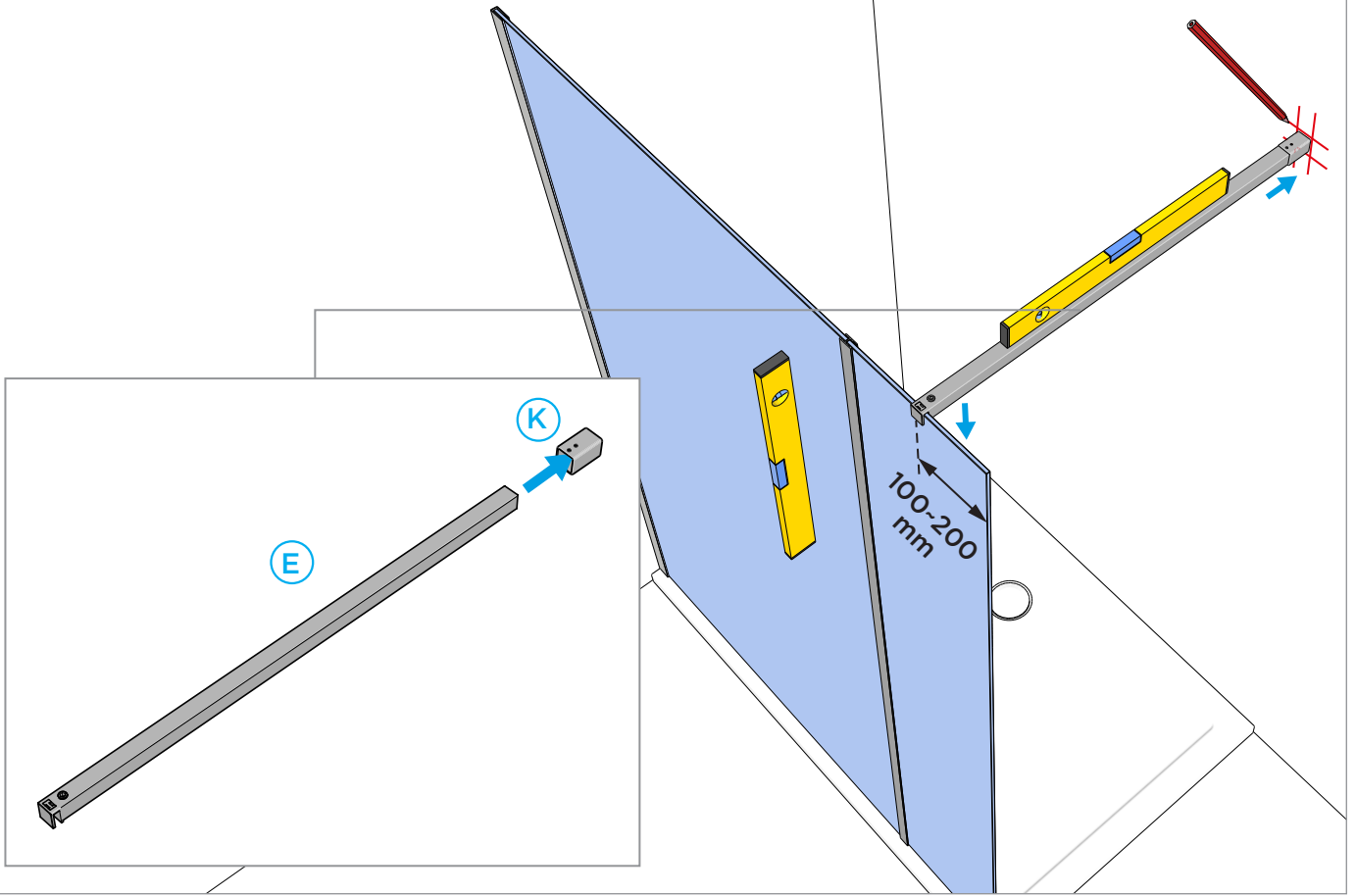
8



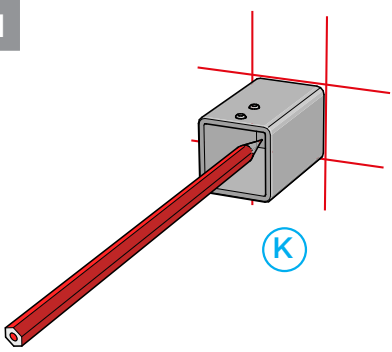
9



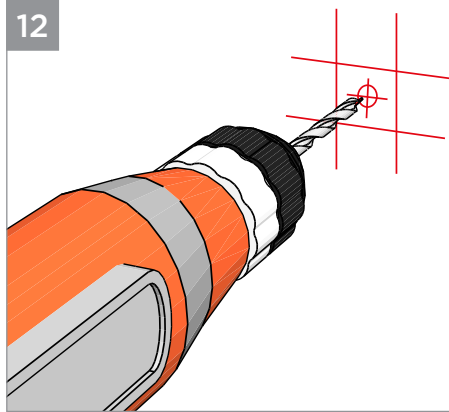
10



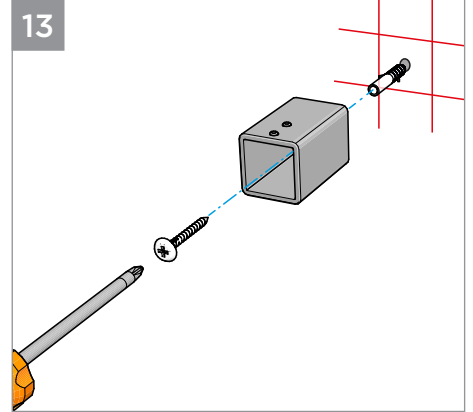
11



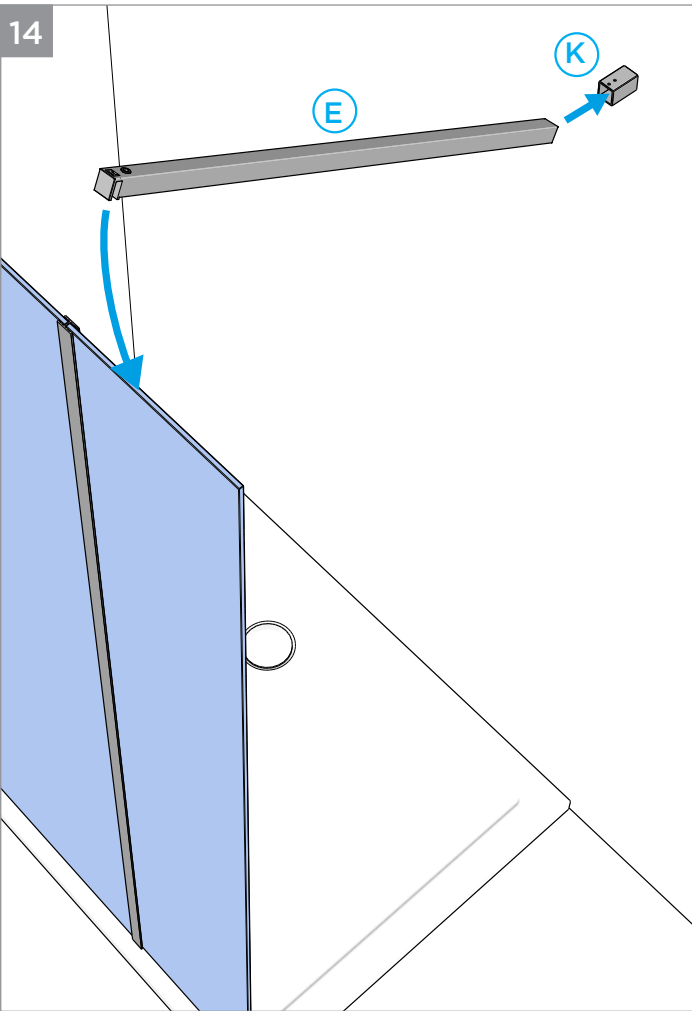
12



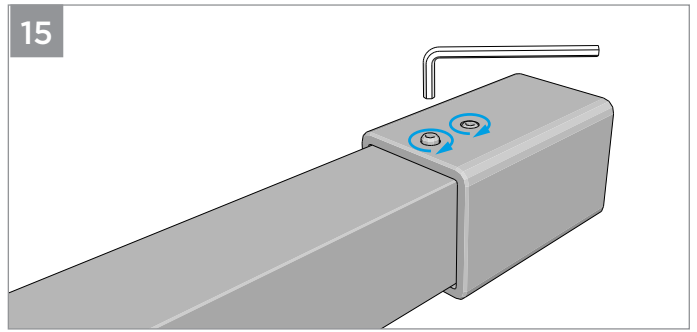
13



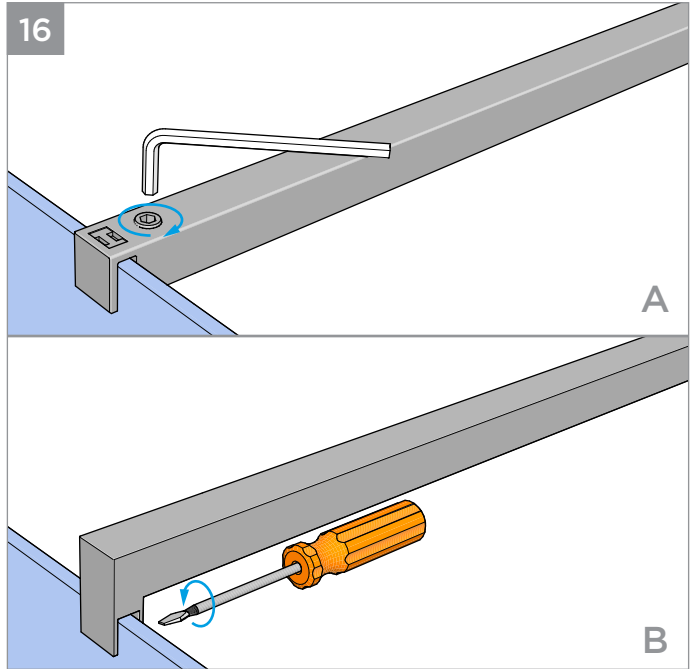
14



15



16



17

